

## ДВИГАТЕЛИ АСИНХРОННЫЕ ТРЕХФАЗНЫЕ ДЛЯ ПРИВОДА ОСЕВЫХ ВЕНТИЛЯТОРОВ В ЖИВОТНОВОДЧЕСКИХ И ПТИЦЕВОДЧЕСКИХ ПОМЕЩЕНИЯХ («ПТИЧНИКИ») серий АИР, АДМ



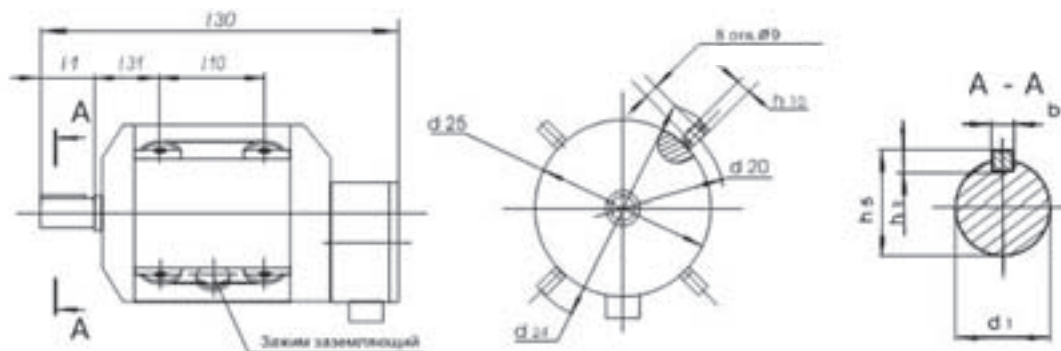
Двигатели предназначены для работы в режиме S1 от сети переменного тока 50Гц, напряжением 380V (220V). Стандартная степень защиты – IP55, климатическое исполнение и категория размещения – У2.

Двигатели используются для привода вентиляторов, устанавливаемых в животноводческих и птицеводческих помещениях с искусственной вентиляцией.

### Двигатели для привода осевых вентиляторов в животноводческих и птицеводческих помещениях

Р, кВт	1500 об/мин		1000 об/мин	
	марка эл/дв	масса, кг	марка эл/дв	масса, кг
0,25			АИРП 80 О6	9,0
0,37			АИРП 80 А6	11,0
0,37			АИРП 80 О6	9,8
0,55			АИРП 80 А6	10,5
0,55			АИРП 80 В6	11,9
0,75	АИРП 80 О4	10,4		
0,75			АИРП 80 С6	12,2
0,75			АИРП 80 В6	11,1
1,10	АИРП 80 А4	12,2		
1,50			АИРП 90 L6	21,8
0,18/0,55	АИРП 80 А8/4	10,9		

### Монтажное исполнение IM 9241



### Габаритные, установочные и присоединительные размеры двигателей для привода осевых вентиляторов в животноводческих и птицеводческих помещениях

Тип	Число полюсов	130	11	110	131	b1	h5	h10	d1	h1	d20 9241	d24 9241	d25 9241
		L	E	B	C	F	GA	HA	D	GD	M	P	N
АИРП 80 О	6	270	50	100	50	6	24,5	6	22	6	160	180	144
АИРП 80 А	6	270	50	100	50	6	24,5	6	22	6	160	180	144
АИРП 80 О	6	306	50	100	50	5	24,5	9	22	6	160	180	149
АИРП 80 А	6	306	50	100	50	5	24,5	9	22	6	160	180	149
АИРП 80 В	6	293	50	100	50	6	24,5	6	22	6	160	180	144
АИРП 80 О	4	275	50	100	50	6	24,5	8	22	6	160	190	144
АИРП 80 С	6	275	50	100	50	6	24,5	8	22	6	160	190	144
АИРП 80 В	6	306	50	100	50	5	24,5	9	22	6	160	180	149
АИРП 80 А	4	275	50	100	50	6	24,5	8	22	6	160	190	144
АИРП 90 L	6	275	50	100	50	6	24,5	8	22	6	160	190	144
АИРП 90 L	6	293	50	100	50	6	24,5	6	22	6	160	180	144