

Автоматические выключатели ВАМУ для защиты электродвигателей

Каталожные номера и коды для заказа



ВАМУ 25

Автоматические выключатели с комбинированным расцепителем ВАМУ

Мощность асинхронных трехфазных двигателей 50/60 Гц, категория АС-3			Уставка теплового расцепителя	Уставка электромагнитного расцепителя	№ по каталогу	Код для заказа	Масса, кг
230В	400В	690В	А	А			
кВт	кВт	кВт					
–	–	0,37	0,40...0,63	8	ВАМУ0,63	VAMU0c63	0,260
–	–	0,55	0,63...1	13	ВАМУ1	VAMU1	0,260
–	0,37	1,1	1...1,6	22,5	ВАМУ1,6	VAMU1c6	0,260
0,37	0,75	1,5	1,6...2,5	33,5	ВАМУ2,5	VAMU2c5	0,260
0,75	1,5	3	2,5...4	51	ВАМУ4	VAMU4	0,260
1,1	2,2	4	4...6,3	78	ВАМУ6,3	VAMU6c3	0,260
2,2	4	7,5	6...10	138	ВАМУ10	VAMU10	0,260
–	5,5	11	9...14	170	ВАМУ14	VAMU14	0,260
4	7,5	15	13...18	223	ВАМУ18	VAMU18	0,260
5,5	9	18,5	17...23	327	ВАМУ23	VAMU23	0,260
5,5	11	22	20...25	327	ВАМУ25	VAMU25	0,260
7,5	15	22	24...32	416	ВАМУ32	VAMU32	0,260

Защита двигателя осуществляется с помощью термомангнитного расцепителя, встроенного в автоматический выключатель.

Магнитный расцепитель (защита от короткого замыкания) имеет фиксированную уставку, которая равна максимальной токовой уставке теплового расцепителя ($13 I_n$).

Тепловой расцепитель (защита от перегрузки) включает в себя устройство компенсации изменений температуры окружающей среды.

Номинальный ток двигателя устанавливается на автоматическом выключателе с помощью регулировочного диска.

Автоматические выключатели серии ВАМУ имеют встроенную защиту от пропадания фазы в виде механической системы «коромысел».

Данная серия автоматических выключателей может комплектоваться дополнительными контактами бокового крепления серии GVAN (Telemecanique).

Автоматические выключатели ВАМУ для защиты электродвигателей

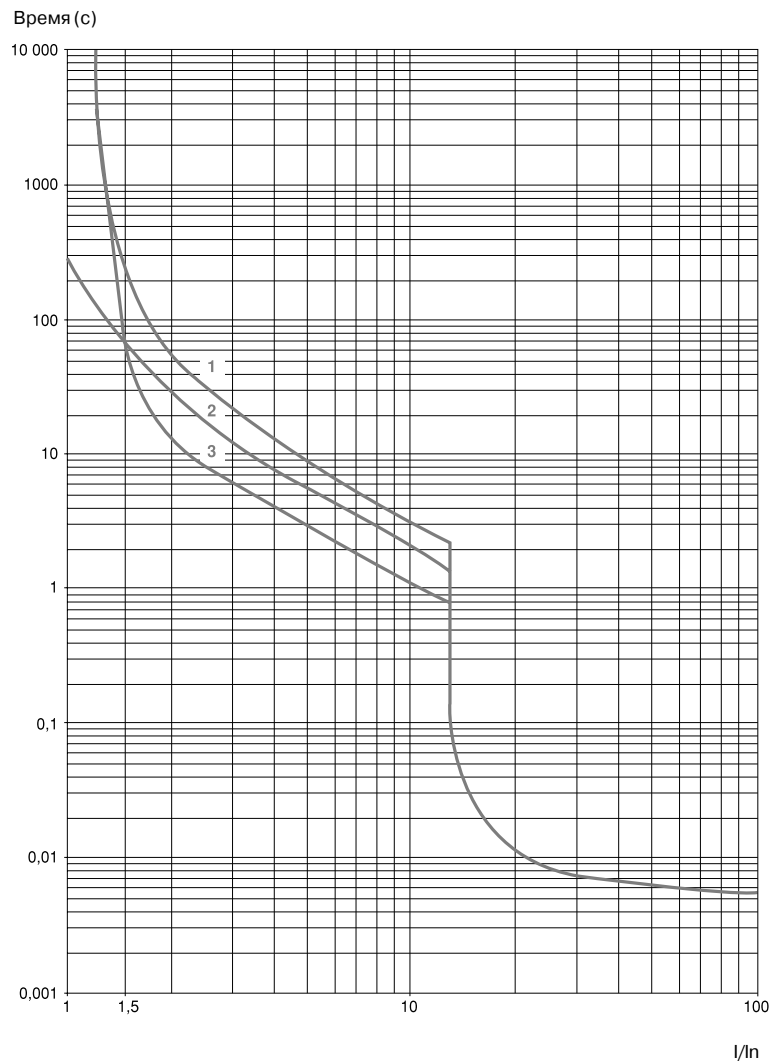
Технические характеристики

Отключающая способность

Тип автоматического выключателя	ВАМУ										
	0,63-1,6	2,5	4	6,3	10	14	18	23	25-32		
Номинальный ток	A	0,63-1,6	2,5	4	6,3	10	14	18	23	25-32	
Отключающая способность по МЭК 947-2	230/ Icu	кА	•	•	•	•	•	•	30	30	
	240 В Ics	%	•	•	•	•	•	•	100	100	
	400/ Icu	кА	•	•	•	•	•	10	10	10	
	415 В Ics	%	•	•	•	•	•	50	50	40	
	440 В Icu	кА	•	•	•	30	10	6	6	5	5
	Ics	%	•	•	•	100	100	50	50	50	50
	500 В Icu	кА	•	•	•	30	8	5	5	3	3
	Ics	%	•	•	•	100	100	75	75	75	75
690 В	Icu	кА	•	2	2	2	2	2	2	2	
	Ics	%	•	75	75	75	75	75	75	75	

• > 100 кА.

Характеристики расцепителей

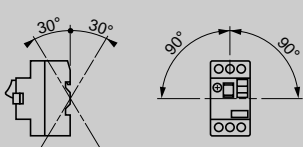


1 - 3 полюса из холодного состояния
2 - 2 полюса из холодного состояния
3 - 3 полюса из горячего состояния

Автоматические выключатели ВАМУ для защиты электродвигателей

Технические характеристики (продолжение)

Условия эксплуатации

Соответствие нормам		ГОСТ Р 50030.2-94, ГОСТ Р 50030.4.1-2002, МЭК 60947-1, 60947-2, 60947-4-1	
Климатическое исполнение		"ТН", "УЗ"	
Ударопрочность	g	30	
Виброустойчивость	g	5 (5-150 Гц)	
Степень защиты		IP 20/10	
Температура окружающей среды При хранении	°C	От - 40 до + 80	
	°C	От - 20 до + 60; от - 20 до + 40 при установке в шкафу	
Максимальная рабочая высота	м	2000 Без ухудшения параметров	
Рабочее положение			
Присоединение		Сечение кабелей	
		Макс.	Мин.
Жесткий кабель	мм²	2 x 6	2 x 1
Гибкий кабель без наконечника	мм²	2 x 6	2 x 1,5
Гибкий кабель с наконечником	мм²	2 x 4	2 x 1
Момент затяжки	Н.м	1,7	

Технические характеристики

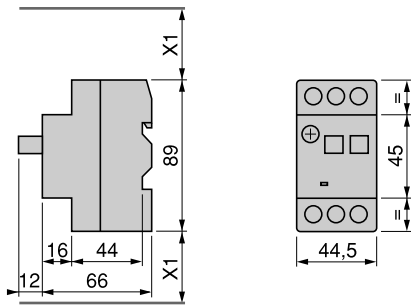
Категория применения МЭК 947-4-1		АС3
Номинальное напряжение ГОСТ Р 50030.2-94	В	690
Номинальная частота МЭК 947-2	Гц	50/60
Ном. импульсное напряжение МЭК 947-2, ГОСТ Р 50030.2-94	кВ	6
Рас рассеяние мощности по каждому полюсу	Вт	2,5
Механическая износостойкость	Ком. циклы	100 000
Коммутационная износостойкость	Ком. циклы	100 000
Максимальная частота коммутаций	Ком. циклы/ час	25

Автоматические выключатели ВАМУ для защиты электродвигателей

Размеры, монтаж, схемы

Размеры

ВАМУ



X1 - электрический зазор = 40 мм; U_e = 690 В.

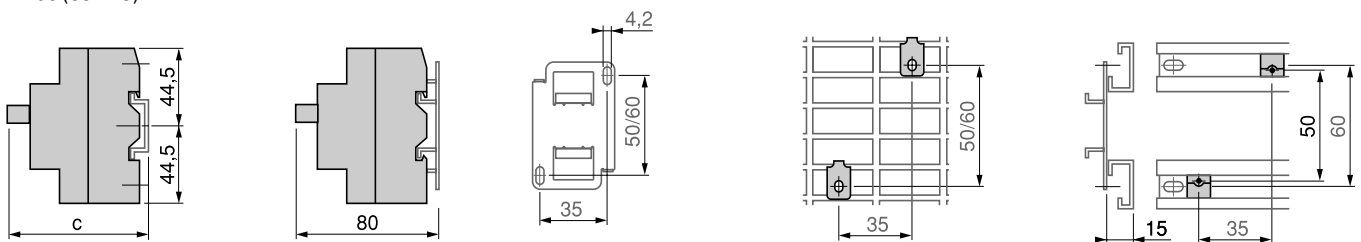
Монтаж

ВАМУ

На рейке DIN 35 мм (1)
C = 78,5 AM1-DP200 (35 x 7,5)
C = 86 AM1-DE200,
ED200 (35 x 15)

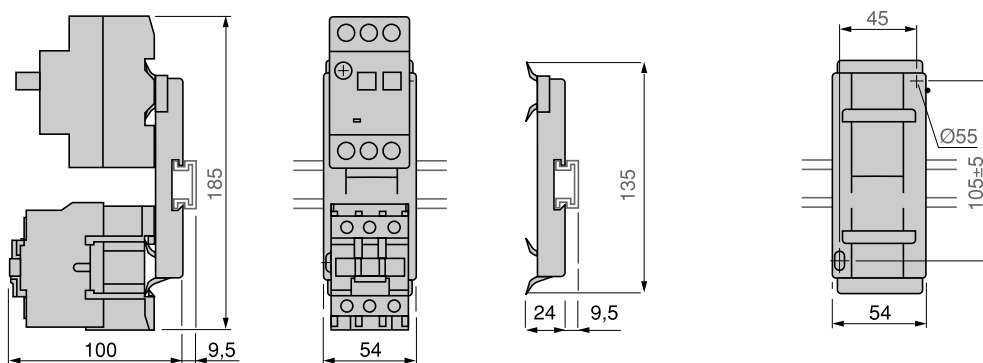
На панели GV2-AF02

На монтажной плате



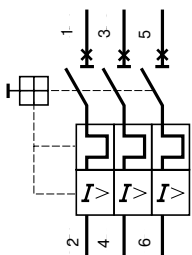
ВАМУ+ПМУ

Монтажная плата GK2-AF01 (Telemecanique)



Схемы

ВАМУ



(1) Для получения информации о монтажных изделиях Telemecanique обращайтесь в Schneider Electric.