

Пускозащитная аппаратура серии ПМ12

Содержание

Стр.

ЭЛЕКТРОМАГНИТНЫЕ ПУСКАТЕЛИ СЕРИИ ПМ12 НА ТОКИ 100, 160 И 250 А

ОПЫТ РОССИЙСКОГО ЛИДЕРА	3
ОПРЕДЕЛЕНИЯ И КОММЕНТАРИИ	4
ОБЛАСТЬ ПРИМЕНЕНИЯ	6
СТРУКТУРА УСЛОВНОГО ОБОЗНАЧЕНИЯ	7
КЛАССИФИКАЦИЯ ПУСКАТЕЛЕЙ	8
РУКОВОДСТВО ПО ВЫБОРУ	9
ТЕХНИЧЕСКИЕ ХАРАКТЕРИСТИКИ И УСЛОВИЯ ЭКСПЛУАТАЦИИ	10
ЭЛЕКТРИЧЕСКИЕ ПРИНЦИПИАЛЬНЫЕ СХЕМЫ	12
РАЗМЕРЫ И МАССА	13
СООТВЕТСТВИЕ ПУСКАТЕЛЕЙ ПМА И ПМ12	15

ЭЛЕКТРОТЕПЛОВЫЕ ТОКОВЫЕ РЕЛЕ РТТ-3

ОБЛАСТЬ ПРИМЕНЕНИЯ	16
УСЛОВНОЕ ОБОЗНАЧЕНИЕ И КЛАССИФИКАЦИЯ РЕЛЕ	17
ТЕХНИЧЕСКИЕ ХАРАКТЕРИСТИКИ И УСЛОВИЯ ЭКСПЛУАТАЦИИ	18, 19
РАЗМЕРЫ И МАССА	19

ДОПОЛНИТЕЛЬНЫЕ АКСЕССУАРЫ 20

ЗАКАЗ ПРОДУКЦИИ 21

СИСТЕМА ОБЕСПЕЧЕНИЯ КАЧЕСТВА 26

Пускозащитная аппаратура серии ПМ12

Электромагнитные пускатели серии ПМ12 на токи 100, 160 и 250 А

Опыт российского лидера

ООО “Уралэлектротехника” - российский лидер в области производства контакторов на номинальные токи 100, 160 и 250 А.

Предприятие “Уралэлектротехника” имеет богатую историю производства коммутационной и защитной аппаратуры для различных отраслей народного хозяйства.

Первая серия пускателей вышла с конвейера завода почти 60 лет назад. За эти годы произведено и поставлено заказчикам большое количество различных модификаций пускателей серии ПМ12, накоплен уникальный опыт по разработке, конструированию, производству электрических аппаратов. Новый этап в жизни предприятия связан с вхождением ООО “Уралэлектротехника” в состав международной электротехнической компании Schneider Electric - мирового лидера в области распределения электроэнергии и промышленного контроля. С 2001 г. завод “Уралэлектротехника” является официальной торговой маркой Schneider Electric.

В настоящее время на предприятии активно ведется работа по совершенствованию гаммы продукции, улучшению ее качества, внедрению современных методов управления производством в соответствии с международными стандартами.

Пускозащитная аппаратура серии ПМ12

Электромагнитные пускатели серии ПМ12 на токи 100, 160 и 250 А

Определения и комментарии

Высота	<p>С ростом высоты из-за уменьшения плотности воздуха увеличиваются фактические превышения температуры всех видов изделий, выделяющих при работе тепло и полностью или частично охлаждаемых путем свободной или принудительной конвекции воздуха. При использовании таких изделий на высоте допустимые превышения температуры должны быть понижены на величину, соответствующую поправке на высоту. В руководстве по эксплуатации изделий должны быть указаны коэффициенты уменьшения номинальной нагрузки изделия или предельно допустимых превышений температуры на каждые 100 или 1000 м высоты.</p> <p>При работе на высоте до 2000 м технические характеристики не ухудшаются. Допускается применение пускателей на высоте до 4300 м над уровнем моря с номинальным напряжением 380 В. При этом номинальные токи должны быть снижены на 10%, а температура окружающей среды не должна превышать 28 °С</p>
Температура окружающей среды	<p>Температура измеряется в непосредственной близости от устройства.</p> <p>Рабочая температура: от -40 до +55 °С с ограничениями в случае необходимости</p>
Номинальный ток (In)	<p>Указанное изготовителем значение рабочего тока с учетом номинального рабочего напряжения, номинальной частоты, номинального режима, категории применения и типа защитной оболочки при ее наличии</p>
Ток термической стойкости (Ith)	<p>Ток, который закрытый контактор может выдерживать в течение не менее 8 часов без повышения его температуры свыше стандартной величины</p>
Дополнительная кратковременная нагрузка	<p>Ток, который контактор может выдерживать в течение короткого времени при включении из холодного состояния без опасного перегрева</p>
Номинальное напряжение (Un)	<p>Величина напряжения, по которой определяется, в сочетании с номинальным током, возможность использования контактора или пускателя, и на которой основываются соответствующие проверки и категория применения. Для трехфазных цепей этой величиной будет напряжение между фазами</p>
Номинальное напряжение цепи управления (Uc)	<p>Номинальная величина напряжения цепи управления, на которой основываются рабочие показатели. При работе на переменном токе величины даются для волны, имеющей почти синусоидальную форму (менее 5 % общего гармонического искажения)</p>
Номинальное напряжение изоляции (Ui)	<p>Это значение напряжения используется для определения изоляционных показателей устройства и приводится в результатах испытаний изоляции на пробой при определении пути утечки тока и длины этого пути. Максимальное значение номинального рабочего напряжения не должно превышать максимального значения номинального напряжения изоляции</p>
Номинальная мощность (кВт)	<p>Номинальная мощность стандартного двигателя, который можно запустить при помощи контактора при данном номинальном напряжении</p>
Коммутационная износостойкость	<p>Среднее количество рабочих циклов под нагрузкой, которое могут совершить контакты главного полюса без обслуживания. Коммутационная износостойкость зависит от категории применения, номинального рабочего тока и номинального напряжения</p>
Механическая износостойкость	<p>Среднее количество рабочих циклов без нагрузки, которое может совершить контактор без механического повреждения</p>

Пускозащитная аппаратура серии ПМ12

Электромагнитные пускатели серии ПМ12 на токи 100, 160 и 250 А

Определения и комментарии

Категории применения контакторов в соответствии с МЭК 947-4

В стандартных категориях применения определены величины тока в цепи, которую контактор должен быть способен замкнуть или разомкнуть. Эти величины зависят от:

- типа включаемой нагрузки: асинхронный двигатель с короткозамкнутым ротором или асинхронный двигатель с фазным ротором;
- условий, при которых происходит замыкание или размыкание цепи: остановленный двигатель, запускаемый или работающий, реверсирование, торможение протivotоком.

Применение по переменному току

Категория АС-1

Эта категория применяется ко всем типам нагрузки по переменному току с коэффициентом мощности, равным или более 0,95 ($\cos\varphi > 0,95$), т.е. неиндуктивным и слабоиндуктивным нагрузкам.
Примеры применения: лампы накаливания, ТЭНы

Категория АС-3

Эта категория применяется к асинхронным двигателям с короткозамкнутым ротором с размыканием цепи во время нормальной работы двигателя. При замыкании контактор коммутрует пусковой ток, который примерно в 5 - 7 раз выше номинального тока двигателя. При размыкании он отключает номинальный ток двигателя.
Примеры применения: все стандартные асинхронные двигатели с короткозамкнутым ротором (лифты, эскалаторы, ленточные конвейеры, ковшовые элеваторы, компрессоры, насосы, смесители, кондиционеры и т.д.)

Категория АС-4

Эта категория распространяется на торможение протivotоком и на толчковый режим асинхронных двигателей с короткозамкнутым ротором и асинхронных двигателей с фазным ротором. Контакторм замыкает цепь на пике тока, который может быть в 5 или 7 раз выше номинального тока двигателя. При размыкании он отключает тот же самый ток при напряжении, которое тем выше, чем ниже скорость двигателя. Это напряжение может быть таким же, как и напряжение сети. Отключение цепи происходит в тяжелом режиме.
Примеры применения: печатные машины, волоочильные машины, подъемные краны и лебедки, металлургическая промышленность

Категории применения дополнительных контактов и реле управления в соответствии с МЭК 947-5

Применение по переменному току

Категория АС-14 (1)

Эта категория применяется к включению электромагнитных нагрузок, мощность которых при включенном электромагните меньше 72 ВА.
Пример применения: включение рабочих катушек контакторов и реле

Категория АС-15 (1)

Эта категория применяется к включению электромагнитных нагрузок, мощность которых при включенном электромагните меньше 72 ВА.
Пример применения: включение рабочих катушек контакторов

(1) Заменяет категорию АС-11.

Пускозащитная аппаратура серии ПМ12

Электромагнитные пускатели серии ПМ12 на токи 100, 160 и 250 А

Область применения

Пускатели серии ПМ12 предназначены для применения в схемах управления электроприводами на напряжение до 660 В переменного тока с частотой 50 и 60 Гц в категориях применения АС-1, АС-3 и АС-4.

Пускатели ПМ12 применяются, главным образом, в стационарных установках для дистанционного пуска непосредственным подключением к сети, остановки и реверсирования трехфазных асинхронных электродвигателей с короткозамкнутым ротором мощностью:

□ до 45 кВт для пускателей на 100 А;

□ до 75 кВт для пускателей на 160 А;

□ до 132 кВт для пускателей на 250 А.

При наличии тепловых реле пускатели осуществляют защиту управляемых электродвигателей от перегрузок недопустимой продолжительности и от токов, возникающих при обрыве одной из фаз.

Все пускатели могут поставляться с ограничителями перенапряжения типа ОПН, что позволяет применять их в схемах с микропроцессорной техникой.



Пускозащитная аппаратура серии ПМ12

Электромагнитные пускатели серии ПМ12 на токи 100, 160 и 250 А

Условное обозначение

ПМ12-XXXXXX

① ② ③ ④ ⑤ ⑥ ⑦ ⑧

- ① Обозначение серии
- ② Условное обозначение величины номинального тока:
 - 100** — 100 А;
 - 160** — 160 А;
 - 250** — 250 А
- ③ Обозначение исполнения пускателей по назначению и наличию теплового реле:
 - 1** — без теплового реле, нереверсивные;
 - 2** — с тепловым реле, нереверсивные;
 - 5** — без теплового реле, реверсивные, с электрической и механической блокировками;
 - 6** — с тепловым реле, реверсивные, с электрической и механической блокировками
- ④ Обозначение исполнения пускателей по степени защиты и наличию кнопок:
 - 0** — IP00;
 - 1** — IP54 без кнопок;
 - 2** — IP54 с кнопками «Пуск» и «Стоп»;
 - 4** — IP40 без кнопок ;
 - 5** — IP20;
 - 6** — IP40 с кнопками «Пуск» и «Стоп»
- ⑤ Обозначение исполнения пускателей по роду тока цепи управления:
 - 0** — переменный ток
- ⑥ Обозначение климатического исполнения пускателей по ГОСТ 15150.
 - У** — стандартное исполнение;
 - Т** — тропическое исполнение
- ⑦ Обозначение категории размещения пускателей по ГОСТ 15150
- ⑧ Обозначение исполнения пускателей по износостойкости: **А, В**

Пример: ПМ12-160540 УЗ А

Ном. ток - 160 А, без теплового реле, реверсивный, с электрической и механической блокировками, IP40 без кнопок, переменный ток цепи управления, стандартное исполнение - У, категория размещения - 3, износостойкость класса А.

Пускозащитная аппаратура серии ПМ12

Электромагнитные пускатели серии ПМ12 на токи 100, 160 и 250 А

Классификация пускателей

Пускатели имеют различные исполнения в зависимости от:

- номинального тока главной цепи (100, 160 и 250 А);
 - номинального напряжения главной цепи (до 380 и 660 В);
 - рода тока цепи управления (переменный ток);
 - назначения (неревверсивные, реверсивные);
 - степени защиты:
 - открытое исполнение IP00, IP20;
 - защищенное исполнение IP40;
 - пылевлагозащищенное исполнение IP54;
 - наличия теплового реле (с реле, без реле);
 - наличия ограничителя перенапряжений ОПН (с ограничителем перенапряжений, без ограничителя перенапряжений);
 - наличия кнопок управления, встроенных в оболочку пускателя (без кнопок управления "Пуск" и "Стоп" для неревверсивного и реверсивного исполнений пускателя; с кнопками "Пуск" и "Стоп" для неревверсивного исполнения пускателей);
 - номинального напряжения включающих катушек:
 - 110 В, 50 Гц;
 - 220 В, 50 Гц;
 - 380 В, 50 Гц
- (информацию о катушках на другие номинальные напряжения и частоту см. в разделе "Дополнительные аксессуары", стр. 20);
- класса износостойкости: А или В.




Ном. ток (А)	Степень защиты	Наличие кнопок	Условное обозначение			
			Нереверсивные пускатели		Реверсивные	
			Без реле	С реле	Без реле	С реле
100	IP00	Без кнопок		ПМ12-100200	ПМ12-100500	ПМ12-100600
	IP20	Без кнопок	ПМ12-100150			
	IP40	Без кнопок	ПМ12-100140	ПМ12-100240	ПМ12-100540	ПМ12-100640
		С кнопками «Пуск» и «Стоп»	ПМ12-100160	ПМ12-100260		
	IP54	Без кнопок	ПМ12-100110	ПМ12-100210	ПМ12-100510	ПМ12-100610
С кнопками «Пуск» и «Стоп»		ПМ12-100120	ПМ12-100220			
160	IP00	Без кнопок		ПМ12-160200	ПМ12-160500	ПМ12-160600
	IP20	Без кнопок	ПМ12-160150			
	IP40	Без кнопок	ПМ12-160140	ПМ12-160240	ПМ12-160540	ПМ12-160640
		С кнопками «Пуск» и «Стоп»	ПМ12-160160	ПМ12-160260		
	IP54	Без кнопок	ПМ12-160110	ПМ12-160210	ПМ12-160510	ПМ12-160610
С кнопками «Пуск» и «Стоп»		ПМ12-160120	ПМ12-160220			
250	IP00	Без кнопок			ПМ12-250500	
	IP20	Без кнопок	ПМ12-250150			

Внимание: Предприятие "Уралэлектромонтаж" переходит на новую систему составления заказов с использованием каталожных номеров. За более подробной информацией обращайтесь к разделу "Заказ продукции", стр. 21.

Пускозащитная аппаратура серии ПМ12

Электромагнитные пускатели серии ПМ12 на токи 100, 160 и 250 А

Руководство по выбору

Применение		Простые системы автоматизации		
				
Номинальный ток по категории (А)	АС-3 (Un<660В)	100	160	250
	АС-1	125	180 А	285
Номинальное напряжение (В)		660	660	660
Количество полюсов		3	3	3
Номинальная мощность по категории АС-3 (кВт)	220/230 В	30,0	40,0	75,0
	380 В	45,0	75,0	132,0
	400 В	50,0	75,0	132,0
	415 В	50,0	75,0	132,0
	440 В	50,0	75,0	132,0
	500 В	55,0	100,0	100,0
	660 В	50,0	75,0	85,0
Блоки боковых дополнительных контактов		2 НО + 2 НЗ (до 4 НЗ + 4 НО)*		
Диапазон регулирования для номинального тока несрабатывания для теплового реле с возвратом в ручном режиме (А)		42,5 - 57,5	–	–
		53,5 - 72,3	–	–
		68,0 - 92,0	–	–
		85,0 - 115,0	85,0 - 115,0	–
		–	106,0 - 143,0	–
	–	136,0 - 160	–	
Модули ограничения коммутационных перенапряжений (ОПН)		Резистивно-емкостная цепь*		–
		Варистор*		

* При заказе в качестве дополнительного аксессуара.

Пускозащитная аппаратура серии ПМ12

Электромагнитные пускатели серии ПМ12 на токи 100, 160 и 250 А

Технические характеристики и условия эксплуатации

Тип	ПМ12-100	ПМ12-160	ПМ12-250	
Количество полюсов	3	3	3	
Номинальный ток пускателя (А)	100	160	250	
Максимальный рабочий ток пускателя в категории применения АС-3 (А)	100	160	250	
Мощность управляемых электродвигателей (кВт)				
220 В	30,0	40,0	75,0	
380 В	45,0	75,0	132,0	
400 В	50,0	75,0	132,0	
415 В	50,0	75,0	132,0	
440 В	50,0	75,0	132,0	
500 В	55,0	100,0	100,0	
660 В	50,0	75,0	85,0	
Номинальный рабочий ток контактов главной цепи пускателей в продолжительном и прерывисто-продолжительном режимах в категории применения АС-3 при частоте 50/60 Гц (А)				
До 380, 415, 440, 500 В:				
- IP00, IP20	100	160	250	
- IP40, IP54	95	150	-	
660 В:				
- IP00, IP20	63	80	125	
- IP40, IP54	63	80	-	
Номинальный рабочий ток пускателя (А):				
- в категории применения АС-1 (t<40С)	125	180	285	
- в категории применения АС-4 (t<40С)	40	48	75	
Ток термической стойкости (А)	125	180	285	
Механическая износостойкость пускателей при частоте 2400 включений в час для исполнения по износостойкости, млн. циклов	А	10	10	10
	В	5	5	5
Коммутационная износостойкость контактов главной цепи пускателей при номинальных рабочих токах в категории основного применения АС-3 при частоте 600 включений в час для исполнения по износостойкости, млн. циклов	А	2,0	1,5	1,2
	В	0,3	0,3	0,3
Коммутационная износостойкость контактов главной цепи пускателей при номинальных рабочих токах в категории основного применения АС-4 при частоте 300 включений в час для исполнения по износостойкости, млн. циклов	А	0,25	0,2	0,1
	В	0,06	0,05	0,02
Номинальное напряжение (В)	660	660	660	
Номинальное напряжение изоляции (В)	660	660	660	
Степень защиты	IP00 IP20 IP40 IP54	IP00 IP20 IP40 IP54	IP00 IP20	

Допустимая кратковременная нагрузка (из холодного состояния)

8 x I_n по категории применения АС-3 в течение 10 с в исполнении без теплового реле

Пускозащитная аппаратура серии ПМ12

Электромагнитные пускатели серии ПМ12 на токи 100, 160 и 250 А

Технические характеристики и условия эксплуатации

Условия эксплуатации

Температура окружающей среды, °С	От -40 до +55
Относительная влажность воздуха	До 100 % при $t = 35\text{ °C}$
Высота над уровнем моря	До 2000 м До 4300 м при $U_n = 380\text{ В}$, $t < 28\text{ °C}$, $I_n = 0,9 \times I_n$
Среда эксплуатации	Невзрывоопасная, не содержащая пыли, без агрессивных газов в концентрации, разрушающей изоляцию и металлы
Вибрационные нагрузки	С частотой до 100 Гц при ускорении до 1 g
Рабочее положение	Установка на вертикальной плоскости с допустимым отклонением $\pm 15^\circ$
Виды климатического исполнения и категории размещения	IP00 У3, Т3 IP20 У3, Т3 IP40 У3, Т3 IP54 У2, Т2

Технические характеристики цепи управления

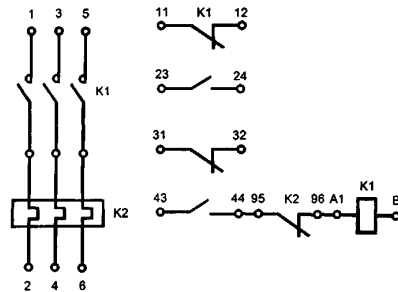
Тип	ПМ12-100	ПМ12-160	ПМ12-250	
Номинальное напряжение цепи управления U_c (В)	От 24 до 660 В			
Напряжение срабатывания при частоте 50 или 60 Гц	Более 0,85 U_c			
Напряжение отпускания при частоте 50 или 60 Гц	Менее 0,75 U_c			
Среднее потребление катушки (ВА): - включение - удержание	300 45	515 55	700 80	
Время срабатывания пускателей, мс	20±8	25±10	25±10	
Коммутационная износостойкость контактов вспомогательной цепи на переменном токе 127 В - 3 А 220 В - 2,5 А 380 В - 1,5 А 660 В - 1,0 А для исполнения по износостойкости, млн.циклов	A	1,5	1,5	1,0
	B	0,75	0,75	0,5
Количество и исполнение свободных контактов вспомогательной цепи, шт.	2НЗ + 2НО (до 4НЗ + 4НО)*			

* При заказе в качестве дополнительного аксессуара.

Пускозащитная аппаратура серии ПМ12

Электромагнитные пускатели серии ПМ12 на токи 100, 160 и 250 А

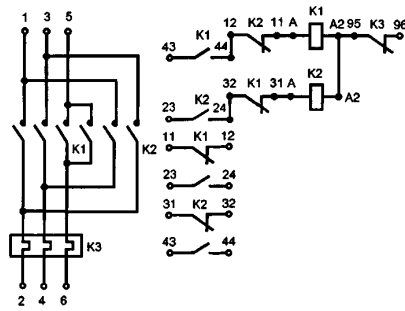
Электрические принципиальные схемы



Нереверсивные пускатели с реле, с 2НЗ+2НО контактами вспомогательной цепи:

K1 — контактор;

K2 — тепловое реле

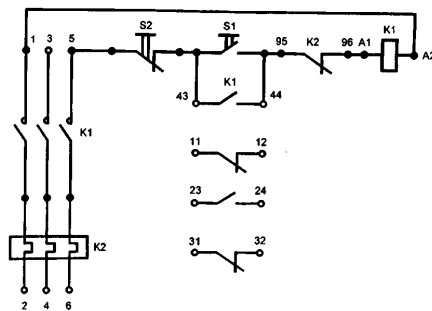


Реверсивные пускатели с реле, с 4НЗ+4НО контактами вспомогательной цепи:

K1 — контактор «Вперед»;

K2 — контактор «Назад»;

K3 — тепловое реле



Нереверсивные пускатели с реле, со встроенными в оболочку кнопками управления, с 2НЗ+2НО контактами вспомогательной цепи:

K1 — контактор;

K2 — тепловое реле;

S1 — кнопка «Пуск»;

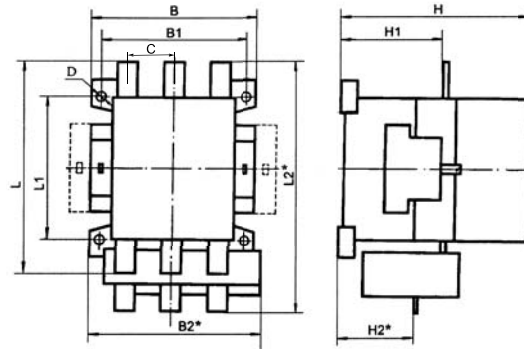
S2 — кнопка «Стоп»

Пускозащитная аппаратура серии ПМ12

Электромагнитные пускатели серии ПМ12 на токи 100, 160 и 250 А

Размеры и масса

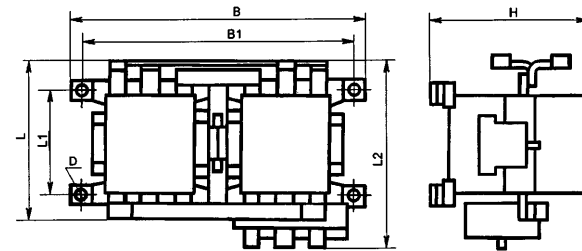
Нереверсивные пускатели со степенью защиты IP20



Зажимы главной цепи:
 ПМ12-100 (M6)
 ПМ12-160 (M8)
 ПМ12-250 (M10)

Тип пускателя	Максимальные размеры, мм											Макс. масса, кг
	B	B1	B2	L	L1	L2	H	H1	H2	C	D	
ПМ12-100150	119	100±0,2	-	144	100±0,2	-	138	86	-	34±0,5	6	2,3
ПМ12-100200			128			220			52			2,96
ПМ12-160150	137	123±0,2	-	175	125±0,2	-	162	99	-	40±0,5	6	3,96
ПМ12-160200			140			264			65			4,62
ПМ12-250150	145	127±0,2	-	200	150±0,2	-	185	115	-	46±0,5	7	6,0

Реверсивные пускатели со степенью защиты IP00



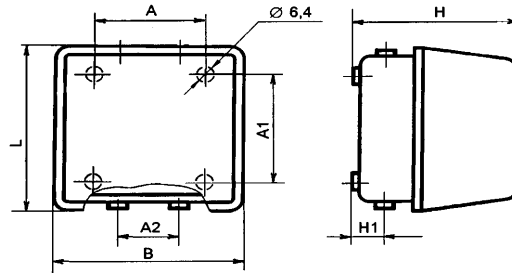
Тип пускателя	Максимальные размеры, мм							Макс. масса, кг
	B	B1	L	L1	L2	H	D	
ПМ12-100500	293	278±0,5	151	100±0,2	-	146	5,5	5,4
ПМ12-100600					192			5,7
ПМ12-160500	340	322±0,4	182	125±0,4	-	176	5,5	8,8
ПМ12-160600					217			9,3
ПМ12-250500	365	348±0,5	208	150±1,0	-	197,5	6,6	13,0

Пускозащитная аппаратура серии ПМ12

Электромагнитные пускатели серии ПМ12 на токи 100, 160 и 250 А

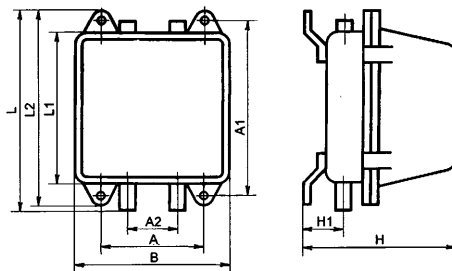
Размеры и масса

Нереверсивные и реверсивные пускатели со степенью защиты IP40



Тип пускателя	Максимальные размеры, мм							Макс. масса, кг
	A	A1	A2	B	L	H	H1	
ПМ12-100140	150±0,5	250±0,5	75±0,5	243	348	201	62,5±1,0	5,6
ПМ12-100160		370±0,5			206			5,7
ПМ12-100240				468	248	6,8		
ПМ12-100260		6,9						
ПМ12-160140	222±0,5	342±0,5	120±0,5	322	440	223	67,5±1,0	10,8
ПМ12-160160		457±0,5			228			10,9
ПМ12-160240				555	248	12,1		
ПМ12-160260		12,2						
ПМ12-100540	332±1,0	370±0,5	100±0,5	430	468	202	62,5±1,0	13,7
ПМ12-100640						207		14
ПМ12-160540	352±1,0	457±0,5	120±0,5	450	555	228	67,5±1,0	19,2
ПМ12-160640						233		19,8

Нереверсивные и реверсивные пускатели со степенью защиты IP54



Тип пускателя	Максимальные размеры, мм								Макс. масса, кг		
	A	A1	A2	B	L	L1	L2	H		H1	
ПМ12-100110	150±0,5	364±0,5	75±0,5	243	386	348	384	215	70±1,0	5,9	
ПМ12-100120								220		6	
ПМ12-100210				484±0,5	248	506	468	504		230	7,2
ПМ12-100220											7,3
ПМ12-160110	222±0,5	456±0,5	120±0,5	322	480	440	476	235	75±1,0	11,5	
ПМ12-160120								595		555	591
ПМ12-160210				571±0,5	595	555	591				
ПМ12-160220								12,6			
ПМ12-100510	332±1,0	484±1,0	100±0,5	430	506	468	504	215	70±1,0	13,8	
ПМ12-100610								220		14,2	
ПМ12-160510	352±1,0	571±1,0	120±0,5	450	595	555	591	238	75±1,0	19,7	
ПМ12-160610								243		20,3	

Пускозащитная аппаратура серии ПМ12

Электромагнитные пускатели серии ПМ12 на токи 100, 160 и 250 А

Соответствие пускателей ПМА и ПМ12

Серия пускателей ПМА снята с производства. На смену ей мы предлагаем Вам более современную, надежную и качественную серию ПМ12. Для выбора аналогичного пускателя серии ПМ12 служат нижеприведенные таблицы:

Пускатели 100 А

Серия ПМА	Серия ПМ12
ПМА-5102	ПМ12-100150
ПМА-5202	ПМ12-100200
ПМА-5112	ПМ12-100140
ПМА-5212	ПМ12-100240
ПМА-5122	ПМ12-100110
ПМА-5222	ПМ12-100210
ПМА-5132	ПМ12-100160
ПМА-5232	ПМ12-100260
ПМА-5142	ПМ12-100120
ПМА-5242	ПМ12-100220
ПМА-5502	ПМ12-100500
ПМА-5602	ПМ12-100600
ПМА-5512	ПМ12-100540
ПМА-5612	ПМ12-100640
ПМА-5522	ПМ12-100510
ПМА-5622	ПМ12-100610

Пускатели 160 А

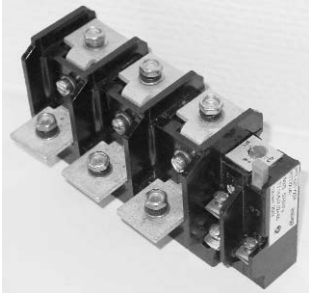
Серия ПМА	Серия ПМ12
ПМА-6102	ПМ12-160150
ПМА-6202	ПМ12-160200
ПМА-6112	ПМ12-160140
ПМА-6212	ПМ12-160240
ПМА-6122	ПМ12-160110
ПМА-6222	ПМ12-160210
ПМА-6132	ПМ12-160160
ПМА-6232	ПМ12-160260
ПМА-6142	ПМ12-160120
ПМА-6242	ПМ12-160220
ПМА-6502	ПМ12-160500
ПМА-6602	ПМ12-160600
ПМА-6512	ПМ12-160540
ПМА-6612	ПМ12-160640
ПМА-6522	ПМ12-160510
ПМА-6622	ПМ12-160610

Примечание: за более подробной информацией по отличиям серий ПМА и ПМ12 обращайтесь в ООО "Уралэлектромонтаж" или ЗАО "Шнейдер Электрик".

Пускозащитная аппаратура серии ПМ12

Электротепловые токовые реле РТТ-3

Область применения



Электротепловые токовые термобиметаллические реле предназначены для защиты трехфазных асинхронных электродвигателей с короткозамкнутым ротором от перегрузок недопустимой продолжительности, в том числе, возникающих при выпадении одной из фаз.

Реле предназначены для применения в качестве комплектующих изделий в схемах управления электроприводами в цепях переменного тока напряжением 660 В частотой 50 или 60 Гц, в цепях постоянного тока напряжением 440 В.

Применение несменяемых нагревательных элементов и ускоренное срабатывание при обрыве фазы и несимметрии в фазах повышают надежность защиты электродвигателей по сравнению с двухполюсными исполнениями.

Данные тепловые реле имеют температурную компенсацию.

Пускозащитная аппаратура серии ПМ12

Электротепловые токовые реле РТТ-3

Условное обозначение и классификация реле

Условное обозначение

РТТ-3ХХХ4

❶ ❷ ❸ ❹ ❺ ❻

- ❶ Обозначение серии
- ❷ Условное обозначение величины номинального тока: **3** - 160 А
- ❸ Обозначение способа установки реле:
 - 10** — исполнение для индивидуальной установки;
 - 25** — исполнение для комплектации с пускателями серии ПМ12-100 А;
 - 26** — исполнение для комплектации с пускателями ПМ12-160 А
- ❹ **П** — пониженной инерционности
- ❺ Обозначение климатического исполнения реле по ГОСТ 15150:
 - УХЛ** - стандартное исполнение;
 - О** - тропическое
- ❻ Обозначение категории размещения по ГОСТ 15150.

Примечание: все реле имеют исполнение с переключающим контактом.

Классификация реле

Реле классифицируются:

- по способу установки;
- по величине номинального тока несрабатывания;
- по диапазону регулирования номинального тока несрабатывания.

Тип реле	Ном. ток (А)	Ном. ток несрабатывания реле (А)	Диапазон регулирования ном. тока несрабатывания	Род контактов вспомогательной цепи	
Стандартное исполнение для индивидуальной установки	РТТ-310 П УХЛ4 РТТ-310 П О4	160	50	42,5 - 57,5	С переключающим контактом
			63	53,5 - 72,3	
			80	68,0 - 92,0	
			100	85,0 - 115,0	
			125	106,0 - 143,0	
			160	136,0 - 160,0	
Специальное исполнение для комплектации с пускателями серии ПМ12-100 А	РТТ-325 П УХЛ4 РТТ-325 П О4	160	50	42,5 - 57,5	
			63	53,5 - 72,3	
			80	68,0 - 92,0	
			100	85,0 - 115,0	
Специальное исполнение для комплектации с пускателями серии ПМ12-160 А	РТТ-326 П УХЛ4 РТТ-326 П О4	160	100	85,0 - 115,0	
			125	106,0 - 143,0	
			160	136,0 - 160,0	

Пускозащитная аппаратура серии ПМ12

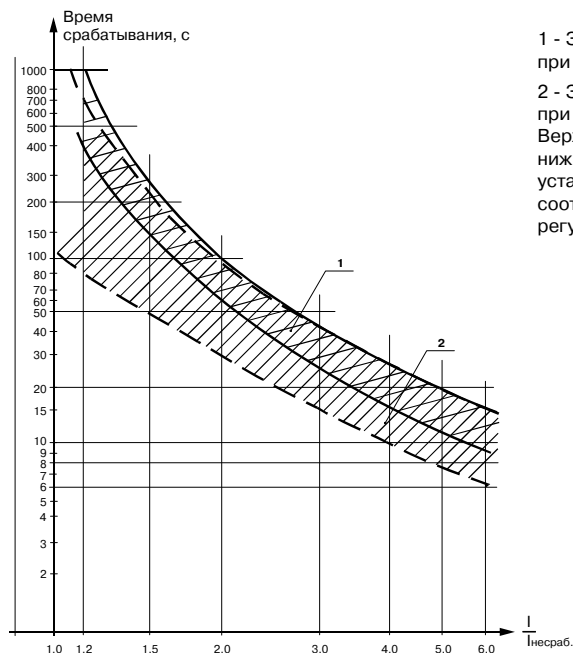
Электротепловые токовые реле РТТ-3

Технические характеристики и условия эксплуатации

Технические характеристики

Тип реле	РТТ3
Номинальный ток реле (А)	160
Номинальное напряжение главной цепи и контакта реле переменного тока частотой 50 и 60 Гц (В)	660
Номинальный ток контакта реле (А)	10
Диапазон регулирования номинального тока несрабатывания (А)	42,5 - 57,5 53,5 - 72,3 68,0 - 92,0 85,0 - 115,0 106,0 - 143,0 136,0 - 160,0
Время срабатывания: - при токе $1,2 \times I_n$; - из холодного состояния 6-кратным номинальным током несрабатывания при любом положении регулятора уставки и температуре окружающего воздуха 20 С	20 мин 6-14 с
Тип контакта	Переключающий
Количество срабатываний при всех положениях регулятора уставки	Не менее 3000
Термическая стойкость реле	$18 \times I_n, 1 \text{ с}$
Установленная безотказная наработка реле по времени нахождения под током	30000 ч

Кривые срабатывания



- 1 - Зона время токовых характеристик при трехполюсной работе реле.
- 2 - Зона время токовых характеристик при двухполюсной работе реле. Верхние значения зоны соответствуют нижнему положению регулятора уставки, нижние значения зоны соответствуют верхнему положению регулятора уставки.

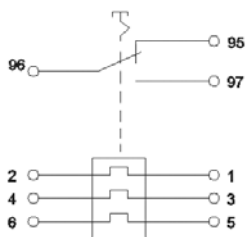
Пускозащитная аппаратура серии ПМ12

Электротепловые токовые реле РТТ-3

Технические характеристики и условия эксплуатации

Размеры и масса

Электрическая принципиальная схема реле серии РТТ-3



Реле серии РТТ-3 с переключающим контактом

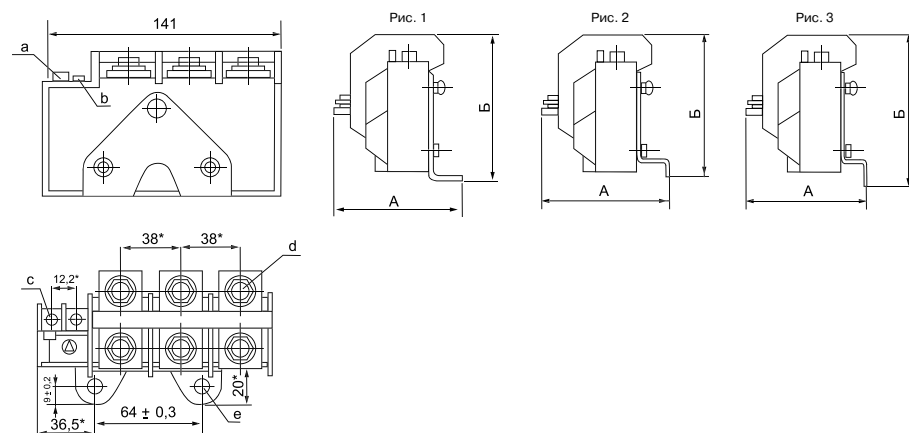
Условия эксплуатации

Температура окружающей среды (°C)	От -40 до +55
Относительная влажность воздуха	Не более 90 % - при + 20 °C Не более 50 % - при + 40 °C
Высота над уровнем моря	До 2000 м До 4300 м при $U_n = 380$ В, I_n несраб. = 0,9 x I_n несраб.
Среда эксплуатации	Не содержащая агрессивных газов взрывоопасных смесей, пыли, паров
Воздействие многократных ударных нагрузок	С ускорением 29,4 м/с ² при длительности удара 2-20 мс
Вибрация мест крепления реле	В диапазоне частот 1-100 Гц при ускорении 1g
Рабочее положение	Установка на вертикальной плоскости с допустимым отклонением $\pm 15^\circ$
Виды климатического исполнения	УХЛ, О

Размеры и масса

Реле серии РТТ-3:

- a – Кнопка ручного возврата
- b – Регулятор тока уставки
- c – Зажимы цепи управления (M4-7g)
- d – Зажимы главной цепи:
(M6-6g) — для реле до 100 А;
(M8-6g) — для реле свыше 100 А
- e – 2 ответвления $\varnothing 8,5 \pm 0,3$ для крепления реле



Тип реле	Тип пускателя, к которому присоединяется реле	Рисунок	А	Б	Масса, кг
РТТ-310П	Для индивидуальной установки	1	81,5	86,5	0,69
РТТ-325П	Для комплектации с ПМ12-100А	2	70,5	91,5	0,66
РТТ-326П	Для комплектации с ПМ12-160А	3	66,5	96,5	0,66

Примечание: максимальные размеры без указания предельных отклонений.

Пускозащитная аппаратура серии ПМ12

Дополнительные аксессуары

1. Катушки вспомогательных цепей для пускателей на токи 100, 160 и 250 А частотой 50 или 60 Гц климатического исполнения У и Т.

Напряжение (В)	Частота (Гц)
24	50
36	
40	
42	
48	
110	
127	
220	
230	
240	
380	
400	
415	
440	
500	
660	

Напряжение (В)	Частота (Гц)
24	60
48	
110	
115	
220	
230	
380	
440	

2. Дополнительные блок-контакты 2НО+2НЗ для пускателей на 100, 160 и 250 А.

3. Ограничители перенапряжений (ОПН).

Данные устройства предназначены для ограничения коммутационных перенапряжений в цепях управления с пускателями на 100 и 160 А.

Номинальный ток пускателя (А)	Тип ОПН	Номинальное напряжение (В)	Ток цепи управления
100/160	R - C	24	Переменный
	R - C	48	
	R - C	110	
	R - C	220	
	R - C	380	
	Варистор	110	
	Варистор	220	
Варистор	380		

Пускозащитная аппаратура серии ПМ12

Заказ продукции

Для ускорения оформления заказов, исключения ошибок при его размещении и создания максимальных удобств для клиентов разработана автоматизированная система формирования каталожных номеров в зависимости от технических характеристик контакторов.

С данной системой Вы сможете ознакомиться на сайте завода "Уралэлектромонтаж"
<http://www.uec.ru>.

Необходимо только задать технические характеристики контакторов, тепловых реле, катушек и каталожные номера будут сформированы автоматически.

Критерий	Значение
Номинальный ток, А	<input type="checkbox"/> 100 <input type="checkbox"/> 160 <input type="checkbox"/> 250
Наличие теплового реле	<input type="checkbox"/> с реле <input type="checkbox"/> без реле
Номинальный ток несрабатывания теплового реле, А	<input type="checkbox"/> 50 (42,5 - 57,5) <input type="checkbox"/> 83 (53,5 - 72,3) <input type="checkbox"/> 80 (68,0 - 92,0) <input type="checkbox"/> 100 (85,0 - 115,0) <input type="checkbox"/> 125 (106,0 - 143,0) <input type="checkbox"/> 160 (136,0 - 180,0)
Реверсивный/нереверсивный	<input type="checkbox"/> реверсивный <input type="checkbox"/> нереверсивный
Степень защиты	<input type="checkbox"/> IP 00 <input type="checkbox"/> IP 20 <input type="checkbox"/> IP 40 <input type="checkbox"/> IP 54
Наличие кнопок управления	<input type="checkbox"/> с кнопками <input type="checkbox"/> без кнопок
Климатическое исполнение	<input type="checkbox"/> стандартное (У) <input type="checkbox"/> тропическое (Т)
Класс по коммутационной износостойкости	<input type="checkbox"/> А <input type="checkbox"/> В
Напряжение катушки вспомогательной цепи, В (50 Гц)	<input type="checkbox"/> 110 <input type="checkbox"/> 220 <input type="checkbox"/> 380

НАШИ КООРДИНАТЫ:

ООО "УралЭлектромонтаж" Россия, 462275, Оренбургская обл., п. Мадановский, ул. Мухоморова, 1.	Тел.: (35379) 2-91-98 Факс: (35379) 2-91-93 e-mail: info@uec.ru
---	---

Критерий	Значение
Тип контактора, А	<input type="checkbox"/> 100 <input type="checkbox"/> 160 <input type="checkbox"/> 250
Частота, Гц	<input type="checkbox"/> 50 <input type="checkbox"/> 60
Климатическое исполнение	<input type="checkbox"/> стандартное (У) <input type="checkbox"/> тропическое (Т)
Напряжение катушки вспомогательной цепи, В	<input type="checkbox"/> 24 <input type="checkbox"/> 36 <input type="checkbox"/> 40 <input type="checkbox"/> 42 <input type="checkbox"/> 48 <input type="checkbox"/> 110 <input type="checkbox"/> 115 <input type="checkbox"/> 127 <input type="checkbox"/> 220 <input type="checkbox"/> 230 <input type="checkbox"/> 240 <input type="checkbox"/> 380 <input type="checkbox"/> 400 <input type="checkbox"/> 415 <input type="checkbox"/> 440 <input type="checkbox"/> 500 <input type="checkbox"/> 680

Найдено: 1

№	Референт	Описание	Кол-во
1	PM12KT55JT	Катушка, 220В, 50Гц, Ином.контактора=100А, клим.исп.тропич. (КТШ-5-3507)	<input type="text" value=""/>

Пускозащитная аппаратура серии ПМ12

Заказ продукции

Структура каталожных номеров, необходимых для заказа:

PM12[a][b][c][1][2][3][4]

a – Величина пускателя:

- 5 - 5-ая;
- 6 - 6-ая;
- 7 - 7-ая

b – Обозначение исполнения пускателей по наличию теплового реле и назначению:

- 1 - без теплового реле, неревверсивные;
- 2 - с тепловым реле неревверсивные;
- 5 - без теплового реле, реверсивные, с электрической и механической блокировками;
- 6 - с тепловым реле, реверсивные, с электрической и механической блокировками

c – Обозначение исполнения пускателей по степени защиты и наличию кнопок управления:

- 0 - IP00, без кнопок;
- 1 - IP54, без кнопок;
- 2 - IP54 с кнопками "Пуск" и "Стоп";
- 4 - IP40 без кнопок;
- 5 - IP20;
- 6 - IP40 с кнопками "Пуск" и "Стоп"

1 – Климатическое исполнение:

- Y - стандартное исполнение;
- T - тропическое исполнение

2 – Класс контактов по износостойкости:

- A - Класс А
- B - Класс В

3 – Ток несрабатывания теплового реле

4 – Напряжение катушки вспомогательной цепи:

- F - 110 В, 50 Гц;
- J - 220 В, 50 Гц;
- M - 380 В, 50 Гц

Пускозащитная аппаратура серии ПМ12

Заказ продукции

Принцип формирования каталожных номеров:

Ном. ток, А	Степень защиты	Наличие кнопок	Индексы обозначения			
			Нереверсивные пускатели		Реверсивные	
			Без реле	С реле	Без реле	С реле
100	IP00	Без кнопок		PM12520 (1)(2)(3)(4)	PM12550 (1)(2)(4)	PM12560 (1)(2)(3)(4)
	IP20	Без кнопок	PM12515 (1)(2)(4)			
	IP40	Без кнопок	PM12514 (1)(2)(4)	PM12524 (1)(2)(3)(4)	PM12554 (1)(2)(4)	PM12564 (1)(2)(3)(4)
		С кнопками «Пуск» и «Стоп»	PM12516 (1)(2)(4)	PM12526 (1)(2)(3)(4)		
	IP54	Без кнопок	PM12511 (1)(2)(4)	PM12521 (1)(2)(3)(4)	PM12551 (1)(2)(4)	PM12561 (1)(2)(3)(4)
С кнопками «Пуск» и «Стоп»		PM12512 (1)(2)(4)	PM12522 (1)(2)(3)(4)			
160	IP00	Без кнопок		PM12620 (1)(2)(3)(4)	PM12650 (1)(2)(4)	PM12660 (1)(2)(3)(4)
	IP20	Без кнопок	PM12615 (1)(2)(4)			
	IP40	Без кнопок	PM12614 (1)(2)(4)	PM12624 (1)(2)(3)(4)	PM12654 (1)(2)(4)	PM12664 (1)(2)(3)(4)
		С кнопками «Пуск» и «Стоп»	PM12616 (1)(2)(4)	PM12626 (1)(2)(3)(4)		
	IP54	Без кнопок	PM12611 (1)(2)(4)	PM12621 (1)(2)(3)(4)	PM12651 (1)(2)(4)	PM12661 (1)(2)(3)(4)
С кнопками «Пуск» и «Стоп»		PM12612 (1)(2)(4)	PM12622 (1)(2)(3)(4)			
250	IP00	Без кнопок			PM12750 (1)(2)(4)	
	IP20	Без кнопок	PM12715 (1)(2)(4)			

[1] Климатическое исполнение	[2] Класс контакта	[3] Диапазон тока несрабатывания	[4] Напряжение катушки
У - стандартное (У)	А - Класс А	X1 = 42,5-57,5 А	F = 110 В, 50 Гц
Т - тропическое (Т)	В - Класс В	X2 = 53,5-72,3 А	J = 220 В, 50 Гц
		X3 = 68,0-92,0 А	M = 380 В, 50 Гц
		X4 = 85,0-115,0 А	
		X5 = 106,0-143,0 А	
		X6 = 136,0-160,0 А	

Пример:

PM12524YAX4M – Пускатель серии ПМ12 пятой величины с тепловым реле, нереверсивный, IP40 без кнопок, стандартное климатическое исполнение У, класс контактов по износостойкости - А, номинальный ток несрабатывания теплового реле 100 А, напряжение катушки вспомогательной цепи М - 380 В.

Пускозащитная аппаратура серии ПМ12

Заказ продукции

Структура каталожных номеров для заказа реле

РТТ[a][b][c]

а) Вид установки:

- 310** - для установки отдельно от пускателя;
- 325** - для установки на пускатель ПМ12-100 А;
- 326** - для установки на пускатель ПМ12-160 А

б) Величина номинального тока несрабатывания

- X1** - 50 А;
- X2** - 63 А;
- X3** - 80 А;
- X4** - 100 А;
- X5** - 125 А;
- X6** - 160 А

с) Климатическое исполнение

- У** - стандартное исполнение (УХЛ);
- Т** - тропическое исполнение (О)

Пример:

РТТ310Х4У – тепловое реле пониженной инерционности для установки отдельно от пускателя, величина номинального тока несрабатывания 100 А, климатическое исполнение УХЛ.

РТТ326Х6У – тепловое реле пониженной инерционности для установки на пускатель ПМ12-160 А, величина номинального тока несрабатывания 160 А, климатическое исполнение УХЛ.

Пускозащитная аппаратура серии ПМ12

Заказ продукции

Структура каталожных номеров для заказа аксессуаров

1. Катушки для цепей управления

PM12KT[a][b][c] + T или Y

a) Величина контактора (5-ая, 6-ая, 7-ая)

b) Частота:

5 - 50 Гц;

6 - 60 Гц

c) Напряжение катушки:

A - 24 В;

B - 36 В;

C - 40 В;

D - 42 В;

E - 48 В;

F - 110 В;

H - 127 В;

J - 220 В;

K - 230 В;

L - 240 В;

M - 380 В;

N - 400 В;

P - 415 В;

Q - 440 В;

R - 500 В;

S - 660 В

Пример:

PM12KT55QY – катушка для контактора 5-ой величины (100 А), частотой 50 Гц, напряжением 440 В, климатическое исполнение Y.

2. Дополнительные блок-контакты

PM12BK4

Исполнение 2НЗ+2НО, тропическое исполнение (Т)

3. Ограничители перенапряжений (ОПН) для пускателей ПМ12

PM12OP[a][b]

a) Тип ОПН:

17 - активно-емкостного типа

27 - варистор

b) Напряжение:

0 - 24 В;

1 - 48 В;

2 - 110 В;

3 - 220 В;

4 - 380 В;

Пример:

PM12OP272 – ОПН для пускателей 5-ой и 6-ой величин варисторного типа на 110 В.

Пускозащитная аппаратура серии ПМ12

Система обеспечения качества



Пускатели ПМ12 - российские изделия европейского качества.

На предприятии "Уралэлектротрактор" внедряется система управления качеством по стандартам Schneider Electric. Данная система гарантирует высокое и стабильное качество каждого изделия благодаря:

- новым конструктивным материалам и комплектующим, их систематическому входному контролю;
- внедрению нового метода выборочного контроля ПМ12 различного типа исполнения;
- строгому пооперационному контролю на всех основных технологических операциях при производстве контакторов;
- заинтересованности производственного персонала в качестве конечного продукта;
- проведению приемо-сдаточных испытаний с целью проверки качества и соответствия стандартам ГОСТ-Р и МЭК;
- регулярным выборочным испытаниям продукции на соответствие параметров техническим условиям и стандартам;
- систематическому анализу опыта эксплуатации изделий в реальных условиях и внедрению при необходимости корректирующих действий с учетом требований заказчиков.

Строгое следование указанным процедурам, а также внедрение современных методов управления качеством, способствует высокому авторитету продукции "Уралэлектротрактор", являющейся торговой маркой "Шнейдер-Электрик"

ООО «УРАЛЭЛЕКТРОКОНТАКТОР»

«Шнейдер Электрик»

129281, Россия, г. Москва,

ул. Енисейская, 37,

Тел.: (095) 797 40 00

Факс: (095) 797 40 02

Центр информационной поддержки: (095) 797 32 32

<http://www.schneider-electric.ru>

Быстрый доступ <http://www.se.com.ru>

<http://www.uec.ru>