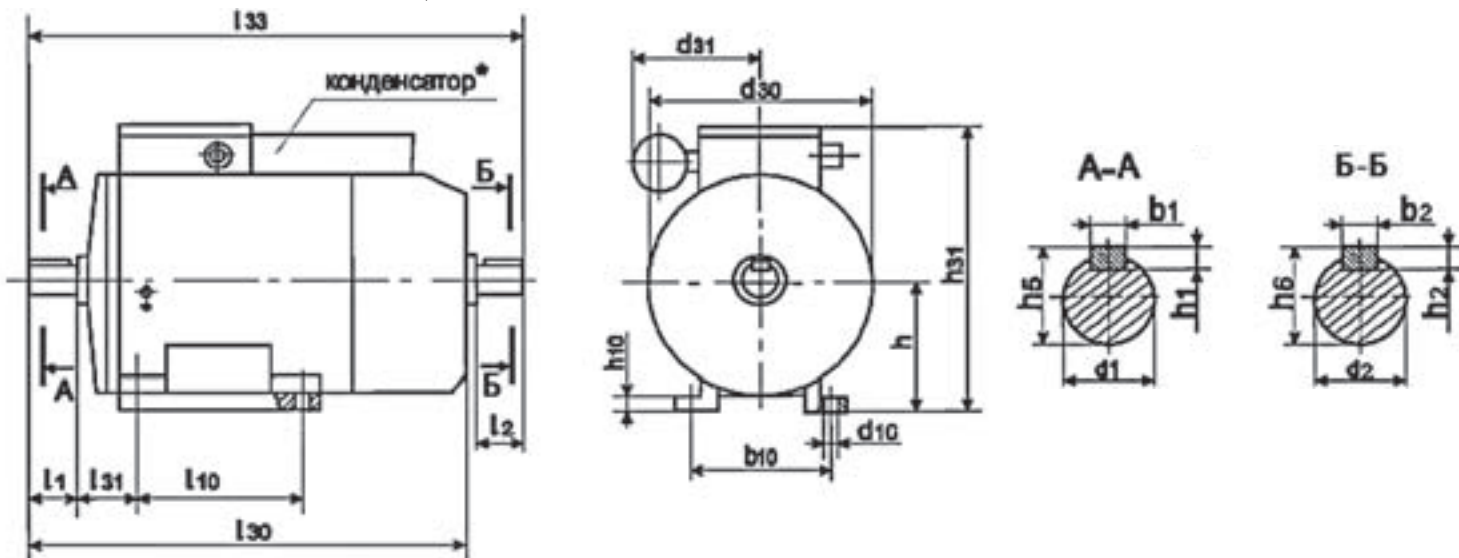


ЭЛЕКТРОДВИГАТЕЛИ ОДНОФАЗНЫЕ

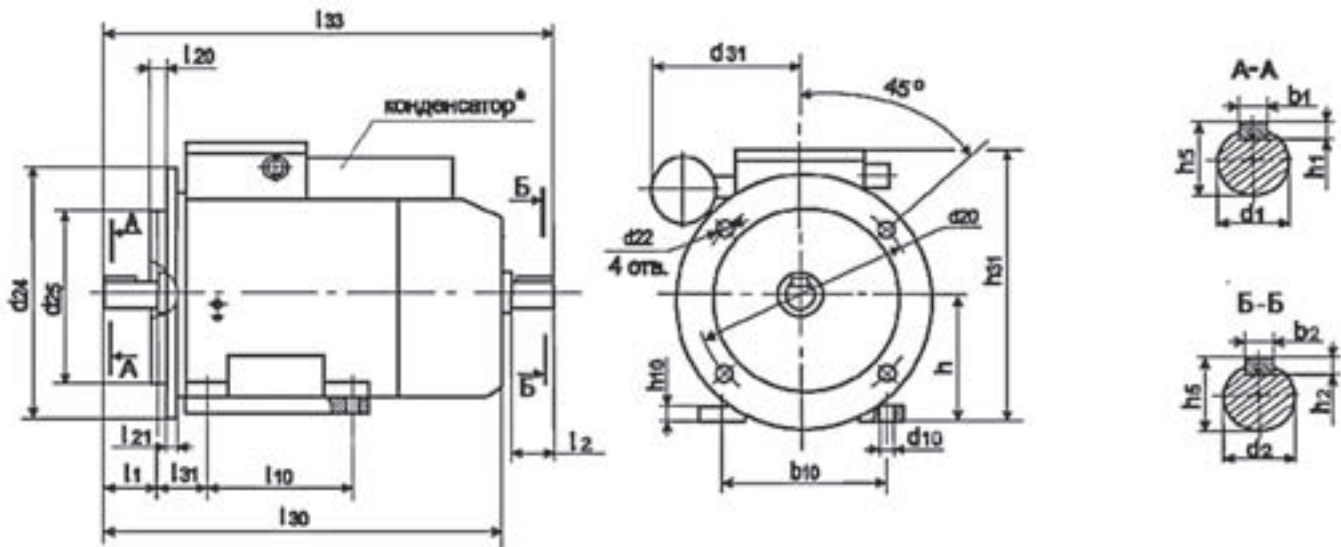
Монтажное исполнение IM 10...1, 10...3



Габаритные, установочные и присоединительные размеры однофазных двигателей

Тип	Число полюсов	l_{30}	l_{33}	h_{31}	d_{30}	d_{31}	l_1	l_2	l_{10}	l_{31}	b_1	b_2	b_{10}	h	h_5	h_6	h_{10}	d_1	d_2	d_{10}	h_1	h_2
		L	LC	HD	AC	AB	E	EA	B	C	F	FA	A	H	GA	GC	HA	D	DA	K	GD	GF
АИРЕ 56 В	2	203	230	151	120	87	23	23	71	36	4	4	90	56	12,5	13	7	11	11	5,8	4	4
АИРЕ 56 С	2	218	234	148	129	90	23	23	71	36	4	4	90	56	12,5	12,5	7	11	11	8,8	4	4
АИРЕ 63 А	2,4	227	261	164	135	87	30	30	80	40	5	5	100	63	16	16	7	14	14	7	5	5
АИРЕ 63 В	2 (4)	237	263	148	142	90	30	30	80	40	5	5	100	63	16	16	8	14	14	10	5	5
	2 (4)	227	261	164	135	87	30	30	80	40	5	5	100	63	16	16	7	14	14	7	5	5
АИРЕ 71 А	2	272	316	208	165	87	40	40	90	45	6	6	112	71	21,5	21,5	9	19	19	7	6	6
	4	273	316	188	163	113	40	40	90	45	6	6	112	71	21,5	21,5	8	19	19	10	6	6
	2 (4)	272,5	317	188	160	115	40	40	90	45	6	6	112	71	21,5	21,5	8	19	19	10	6	6
АИРЕ 71 В	2 (4)	273	316	188	163	115	40	40	90	45	6	6	112	71	21,5	21,5	8	19	19	10	6	6
	2 (4)	272,5	317	188	160	115	40	40	90	45	6	6	112	71	21,5	21,5	8	19	19	10	6	6
АИРЕ 71 С	2 (4)	272,5	317	188	160	115	40	40	90	45	6	6	112	71	21,5	21,5	8	19	19	10	6	6
АИРЕ 80 А	2	295	354	205	180	115	50	50	100	50	6	6	125	80	24,5	24,5	9	22	22	12	6	6
АИРЕ 80 В	2 (4)	320,5	374	205	180	115	50	50	100	50	6	6	125	80	24,5	24,5	9	22	22	12	6	6
АИРЕ 80 С	2	320	379	205	180	115	50	50	100	50	6	6	125	80	24,5	24,5	9	22	22	12	6	6
	2 (4)	320,5	374	205	180	115	50	50	100	50	6	6	125	80	24,5	24,5	9	22	22	12	6	6
	2 (4)	320,5	374	205	180	115	50	50	100	50	6	6	125	80	24,5	24,5	9	22	22	12	6	6
АИРЕ 80 D	2	320,5	374	205	180	115	50	50	100	50	6	6	125	80	24,5	24,5	9	22	22	12	6	6
АИРЕ 100 S	4	391	424	247	226	120	60	60	112	63	8	8	160	100	31	31	12	28	28	16	7	7
АИРЕ 100 LA	4	391	455	247	226	120	60	60	140	63	8	8	160	100	31	31	12	28	28	16	7	7

Монтажное исполнение IM 2...1, 2...2



Габаритные, установочные и присоединительные размеры однофазных двигателей (продолжение)

Тип	Число полюсов	<i>d</i> 20	<i>d</i> 20	<i>d</i> 22	<i>d</i> 22	<i>d</i> 24	<i>d</i> 24	<i>d</i> 25	<i>d</i> 25	<i>l</i> 20	<i>l</i> 20	<i>l</i> 21
		2081/3081	2181/3681	2081/3081	2181/3681	2081/3081	2181/3681	2081/3081	2181/3681	2081/3081	2181/3681	
		M	M	S	S	P	P	N	N	T	T	LA
АИРЕ 56 В	2	115	65/85	10	M5/M6	140	77/98	95	50/70	3	2,5	10
АИРЕ 56 С	2	115	65/85	10	M5/M6	140	80/99	95	80/70	3	2,5	10
АИРЕ 63 А	2,4	130	75/100	10	M5/M6	160	87/110	110	60/80	3,5	2,5/3,0	10
АИРЕ 63 В	2 (4)	130	75/100	10	M5/M6	160	90/110	110	60/80	3,5	2,5/3,0	10
	2 (4)	130	75/100	10	M5/M6	160	87/110	110	60/80	3,5	2,5/3,0	10
АИРЕ 71 А	2	165	85/115	12	M6/M8	200	105/140	130	70/95	3,5	2,5/3,0	10
	4	165	85	12	M6	200	105	130	70	3,5	2,5	10
	2 (4)	165	85/115	12	M6/M8	200	105/140	130	70/95	3,5	2,5/3,0	10
АИРЕ 71 В	2 (4)	165	85	12	M6	200	105	130	70	3,5	2,5	10
	2 (4)	165	85/115	12	M6/M8	200	105/140	130	70/95	3,5	2,5/3,0	10
АИРЕ 71 С	2 (4)	165	85/115	12	M6/M8	200	105/140	130	70/95	3,5	2,5/3,0	10
АИРЕ 80 А	2	165	100	15	M6	200	120	130	80	3,5	3,0	10
АИРЕ 80 В	2 (4)	165	100/130	12	M6/M8	200	120/160	130	80/110	3,5	3,0/3,5	10
АИРЕ 80 С	2	165	100	15	M6	200	120	130	80	3,5	3,0	10
	2 (4)	165	100/130	12	M6/M8	200	120/160	130	80/110	3,5	3,0/3,5	10
	2 (4)	165	100/130	12	M6/M8	200	146/160	130	80/110	3,5	3,0/3,5	10
АИРЕ 80 D	2	165	100/130	12	M6/M8	200	146/160	130	80/110	3,5	3,0/3,5	10
АИРЕ 100 S	4	215	130	15	M8	250	160	180	110	4	3,5	14
АИРЕ 100 LA	4	215	130	15	M8	250	160	180	110	4	3,5	14