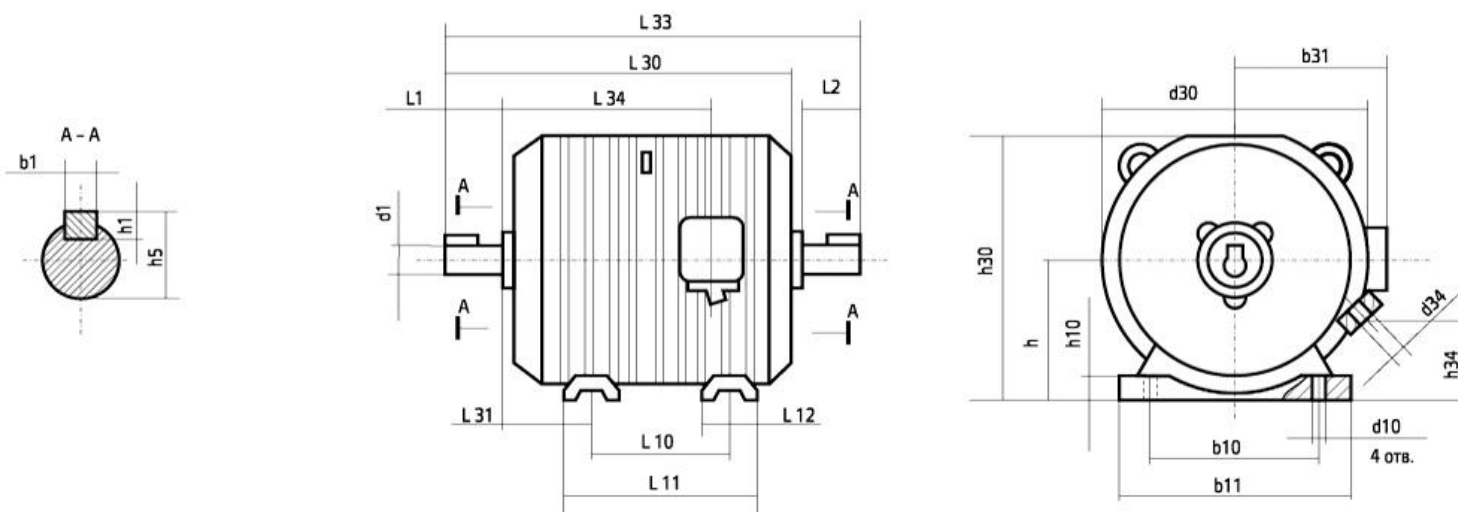


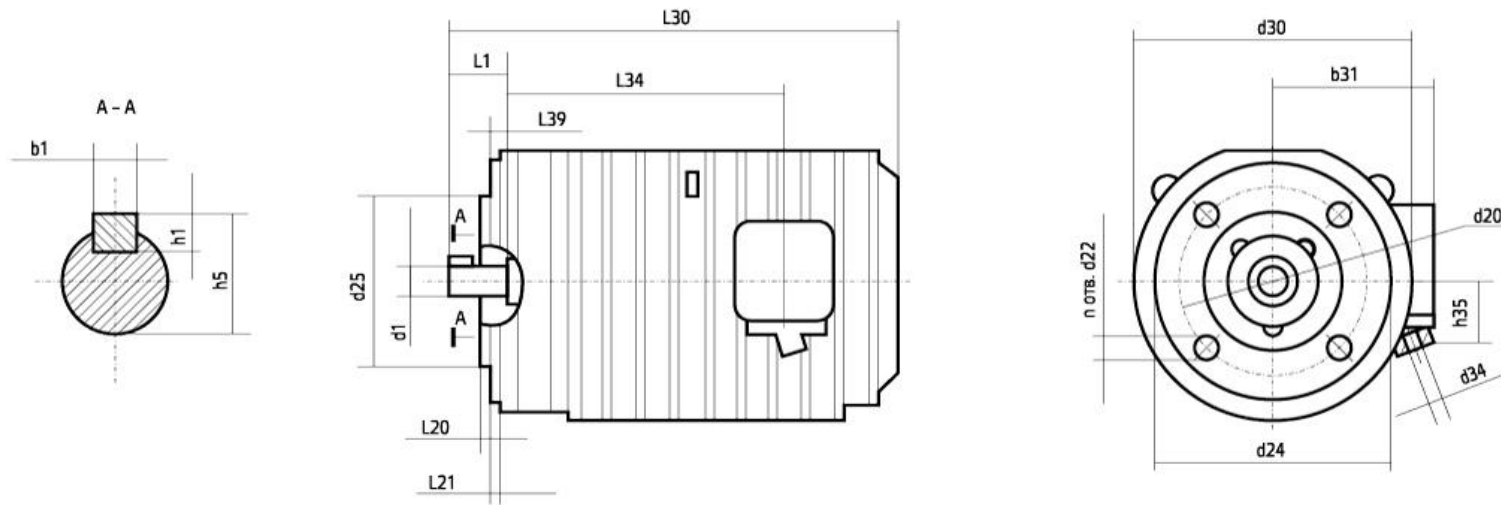
# Габаритные и установочно-присоединительные размеры рольганговых электродвигателей

## Конструктивное исполнение IM1001



Тип	b31	d30	L30	h30	b1	b10	d1	d10	L1	L31	h	h1	h5	L10	d34*	b11	L12	L34	h10	h34
APM42, 43	200	265	475	258	10	210	32	15	80	100	125	8	35	150	G1-A	260	52	270	22	34
APM52, 53	232	318	600	329	12	285	40	19	110	117	170	8	43	200	G1-A	340	62	353	30	79
APM63, 64	288	405	650	403	14	350	50	19	110	138	200	9	53,5	270	G1 ¼-A	425	105	374	35	84
APM73*, 74*	290	510	760	470	18	400	60	24	140	151	250	11	64	340	G1 ¼-A	485	125	435	40	155
APM83*, 84*	335	590	955	535	20	490	75	32	140	188,5	280	12	79,5	480	G1 ¼-A	585	140	605	50	175

## Конструктивное исполнение IM3001



Тип	b31	d30	L30	b1	d1	d20	d22	d24	d25	L1	L20	h1	h5	n	d34*	L21	L34	L39	h35
APM42, 43	200	265	475	10	32	185	15	220	150	80	4	8	35	4	G1-A	18	270	-13	91
APM52, 53	232	318	600	12	40	255	19	305	215	110	4	8	43	4	G1-A*	14*	353*	-12*	130*
APM63,64	288	405	650	14	50	350	19	400	300	110	5	9	53.5	8	G1 ¼-A *	18*	274*	13*	240*
APM73,74*	255	510	760	18	60	400	19	450	350	140	5	11	64	8	G1 ¼-A	20	435	16	250