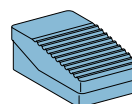




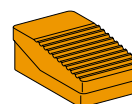
Простые ножные переключатели



С триггерным механизмом
(позитивная логика включения)



Без триггерного механизма

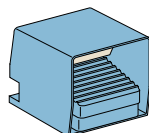


Ножные переключатели без защитного кожуха					
2 кабельных ввода x ISO с сальником №16 (Pg 16)) (1)					
Цвет	Оранжевый		Синий		Оранжевый
Механическая износостойкость (млн рабочих циклов)	5		5		5
Степень защиты	IP 66		IP 66		IP 66
Номинальные рабочие характеристики	~ AC 15, A 300 / --- DC 13, Q 300 (в соответствии с МЭК/EN 60947-5-1)				
Размеры, Ш x Г x В	104 x 172 x 59 мм				
Срабатывание контактов					
1 шаг	1 НЗ + 1 НО	XPER810	XPEM110	XPER110	XPER110
	2 НЗ + 1 НО	–	XPEM111	XPER111	XPER111
2 шага	2 НЗ + 1 НО	XPER911	XPEM211	XPER211	XPER211
аналоговый выход	2 НЗ + 1 НО	XPER929	–	XPER229	XPER229

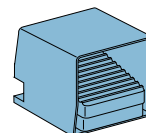
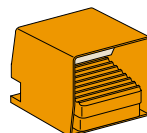
(1) Для кабельного ввода с сальником ISO M20 дополнительно закажите адаптер DE9RA 1620 (комплект из 5 шт.).



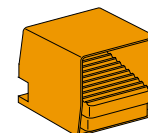
Простые ножные переключатели



С триггерным механизмом (позитивная логика включения)



Без триггерного механизма

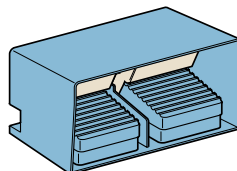


Ножные переключатели с защитным кожухом					
2 кабельных ввода x ISO с сальником №16 (Pg 16)) (1)					
Цвет	Синий		Оранжевый		Оранжевый
Механическая износостойкость (млн рабочих циклов)	5		5		5
Степень защиты	IP 66		IP 66		IP 66
Номинальные рабочие характеристики	~ AC 15, A 300 / --- DC 13, Q 300 (в соответствии с МЭК/EN 60947-5-1)				
Размеры, Ш x Г x В	160 x 186 x 152 мм				
Срабатывание контактов					
1 шаг	1 НЗ + 1 НО	XPEM510	XPER510	XPEM310	XPER310
	2 НЗ + 1 НО	XPEM511	XPER511	XPEM311	XPER311
1 фиксация шага	1 НЗ + 1 НО	–	–	XPEM410	XPER410
2 шага	2 НЗ + 1 НО	XPEM711	XPER711	XPEM611	XPER611
аналоговый выход	2 НЗ + 1 НО	XPEM529	XPER529	XPEM329	–

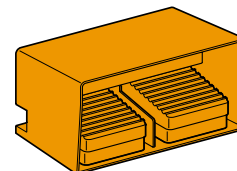
(1) Для кабельного ввода с сальником ISO M20 дополнительно закажите адаптер DE9RA 1620 (комплект из 5 шт.).



Двойные ножные переключатели



С триггерным механизмом (позитивная логика включения)



Без триггерного механизма

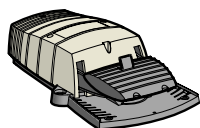
Ножные переключатели с защитным кожухом					
2 кабельных ввода x ISO с сальником №16 (Pg 16)) (1)					
Цвет	Синий		Оранжевый		Оранжевый
Механическая износостойкость (млн рабочих циклов)	5		5		5
Степень защиты	IP 66		IP 66		IP 66
Номинальные рабочие характеристики	~ AC 15, A 300 / --- DC 13, Q 300 (в соответствии с МЭК/EN 60947-5-1)				
Размеры, Ш x Г x В	295 x 190 x 155 мм				
Срабатывание контактов					
1 шаг	2 x 1 НЗ + 1 НО	XPEM5100D	XPER5100D	XPEM3100D	XPER3100D
	2 x 2 НЗ + 1 НО	XPEM5110D	XPER5110D	XPEM3110D	XPER3110D

(1) Для кабельного ввода с сальником ISO M20 дополнительно закажите адаптер DE9RA 1620 (комплект из 5 шт.).

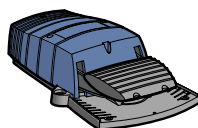
Пластиковые ножные переключатели

Вход ISO
(EN 50262)

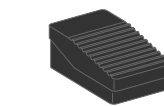
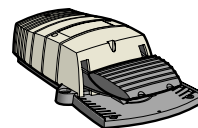
Простые ножные переключатели



С триггерным механизмом



Без триггерного механизма



Без триггерного механизма

Ножные переключатели без защитного кожуха

2 кабельных входа ISO M20 с сальником

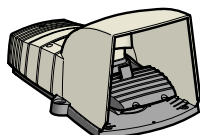
1 ввод (1)

Цвет	Серый	Синий	Серый	Черный
Механическая износостойкость (млн рабочих циклов)	5	5	5	2
Степень защиты	IP 66	IP 66	IP 66	IP 43
Номинальные рабочие характеристики	~ AC 15, A 300 / --- DC 13, Q 300 (в соответствии с МЭК/EN 60947-5-1)			
Размеры, Ш x Г x В	160 x 280 x 70 мм			94 x 161 x 54 мм
Срабатывание контактов				
1 шаг	1 НЗ + 1 НО	XPEG810	XPEB110	XPEG110
	2 НЗ + 1 НО	—	XPEB111	XPEG111
1 шаг	1 НО + 1 НЗ	—	XPEBC	XPEGC
	“одиночный останов”	—	XPEBCC	XPEGCC
2 шага	2 НЗ + 1 НО	XPEG911	XPEB211	XPEG211

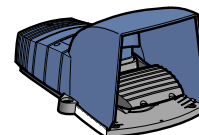
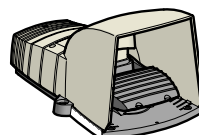
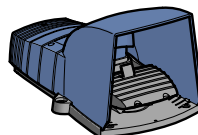
(1) Кабельный ввод ISO M16 (Pg 9) и ISO M20 или № 13 (Pg 13,5).

Вход ISO
(EN 50262)

Простые ножные переключатели



С триггерным механизмом (позитивная логика включения)



Без триггерного механизма

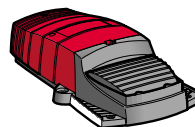
Ножные переключатели с защитным кожухом

2 кабельных входа ISO M20 с сальником

Цвет	Серый	Синий	Серый	Синий
Механическая износостойкость (млн рабочих циклов)	5	5	5	5
Степень защиты	IP 66	IP 66	IP 66	IP 66
Номинальные рабочие характеристики	~ AC 15, A 300 / --- DC 13, Q 300 (в соответствии с МЭК/EN 60947-5-1)			
Размеры, Ш x Г x В	160 x 280 x 162 мм			
Срабатывание контактов				
1 шаг	1 НЗ + 1 НО	XPEG510	XPEB510	XPEG310
	2 НЗ + 1 НО	XPEG511	XPEB511	XPEG311
2 шага	2 НЗ + 1 НО	XPEG711	XPEB711	XPEG611

Вход ISO
(EN 50262)

Ножные переключатели с устройством аварийного останова



Без устройства фиксации нейтральной позиции, с кнопкой сброса

Ножные переключатели без защитного кожуха

2 кабельных входа ISO M20 с сальником

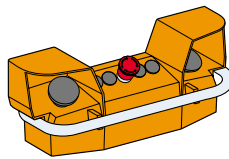
Цвет	Красный
Механическая износостойкость (млн рабочих циклов)	0,5
Степень защиты	IP 65
Номинальные рабочие характеристики	~ AC 15, A 300 / --- DC 13, Q 300 (в соответствии с МЭК/EN 60947-5-1)
Размеры, Ш x Г x В	160 x 280 x 70 мм
Срабатывание контактов	
1 шаг	2 НО
	2 НО + 1 НЗ + 1 НО

XPEBA

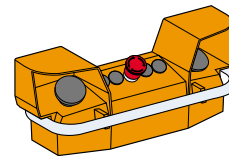
XPEBAA



Ручные станции управления



2 кнопки управления и 1 кнопка с грибовидной головкой для аварийного останова или блокировки



2 кнопки управления и 1 кнопка с грибовидной головкой для аварийного останова или блокировки, с коммутированным клеммником

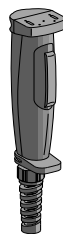
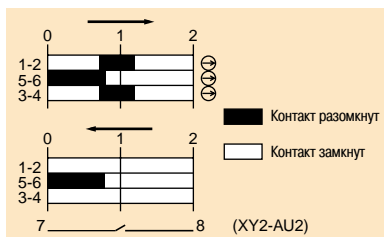
Станции управления двумя руками (2 кабельных ввода с сальником ISO M20 или №13 (Pg 13,5), 1 кабельный ввод для №21 (Pg 21))		
Механическая износостойкость (млн рабочих циклов)	1	1
Степень защиты	IP 65	IP 65
Номинальные рабочие характеристики	~ AC 15, A 600 / --- DC 13, Q 600 (в соответствии с МЭК/EN 60947-5-1)	
Размеры, Ш x Г x В	455 x 170 x 188,5 мм	
Красная, аварийный останов (1 НЗ + 1 НЗ, плавное размыкание)	XY2SB71 (1)	XY2SB72 (1)
Желтая, размыкание (1 НЗ + 1 НО, размыкание перед выполнением)	XY2SB75	XY2SB76

(1) При заказе ручного блока управления с подставкой XY2SB90 добавьте 4 в конце каталожного номера. Пример: XY2SB71 становится XY2SB714.

(2) Для кабельного ввода ISO M25 закажите адаптер DE9RA2125 (комплект из 5 шт.).

Разрешающий выключатель

Положение контактов

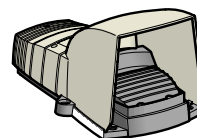
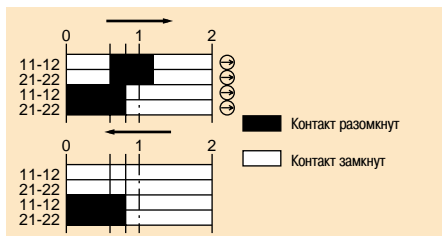


Пластиковый разрешающий выключатель Кабель Ø от 7 до 13 мм		
Описание	С кнопкой	С кнопкой, 1 НО
Ударопрочность/виброустойчивость	10 / 6 gn	
Степень защиты	IP 66	IP 65
Номинальные рабочие характеристики	~ AC-15, C300 / ---DC-13, R300 (в соответствии с МЭК/EN 60947-5-1)	
Размеры (Ш x Г x В)	46 x 58 x 261 мм	46 x 58 x 269 мм
№ по каталогу	XY2AU1	XY2AU2

Для заказа крепежных аксессуаров обращайтесь в Schneider Electric.

Пластиковый ножной разрешающий выключатель

Положение контактов

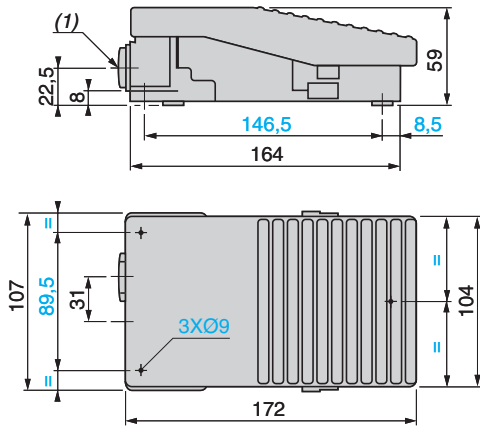


Пластиковый разрешающий выключатель с защитным кожухом 2 кабельных ввода ISO M20 с сальником	
Цвет	Серый
Описание	С кнопкой сброса
Ударопрочность/виброустойчивость	50 / 5 gn
Степень защиты	IP 65
Номинальные рабочие характеристики	~ AC-15, A300 / ---DC-13, Q300 (в соответствии с МЭК/EN 60947-5-1)
Размеры, Ш x Г x В	160 x 280 x 162 мм
№ по каталогу	XPEG4F

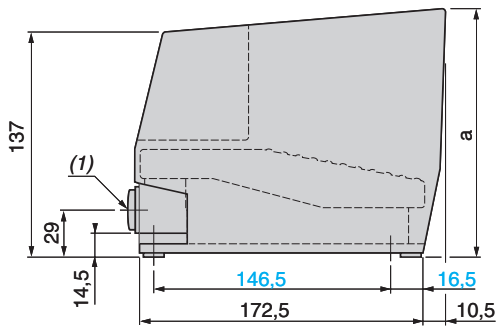
Control and signalling units for safety applications

Металлический ножной переключатель
Harmony types XPE M/R

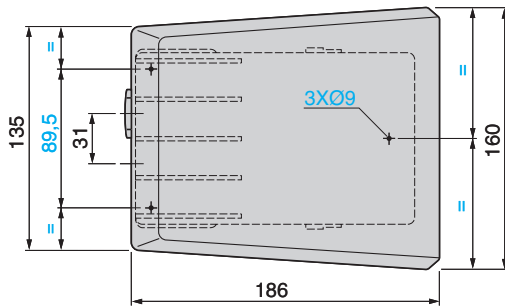
XPE M, XPE R



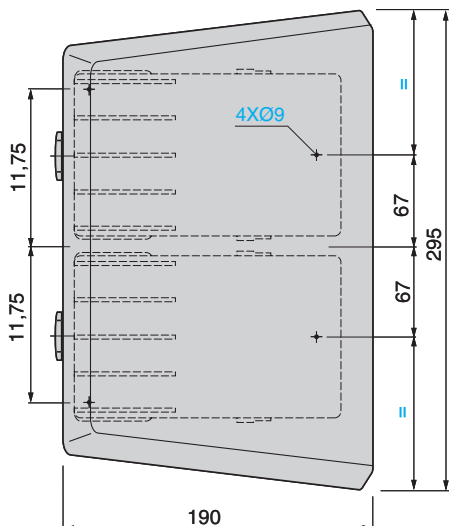
XPE M, XPE R



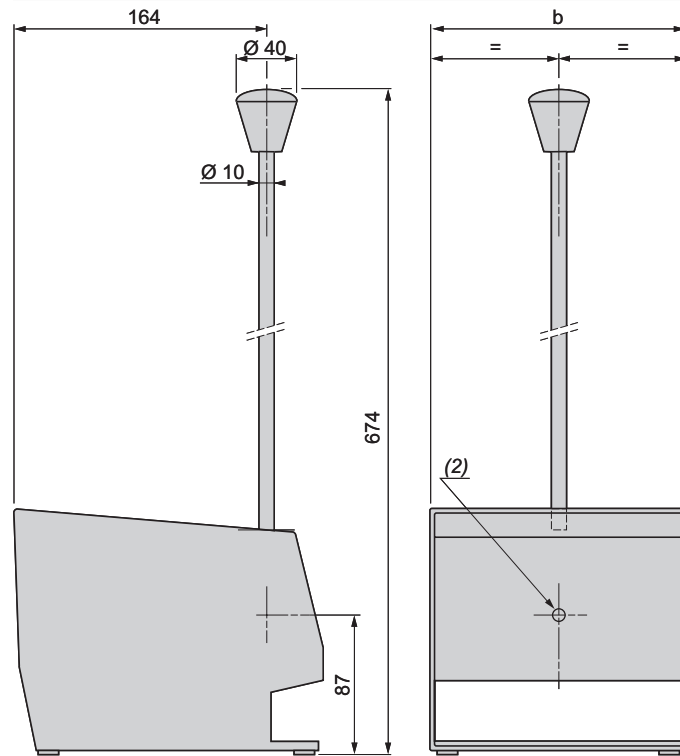
Одинарная



Двойная



XPE Z913

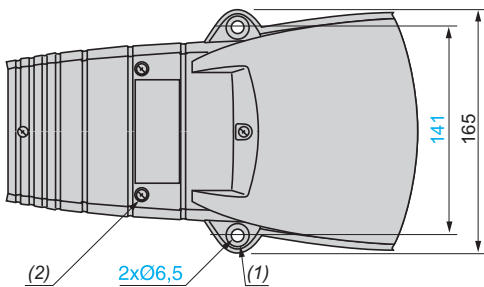
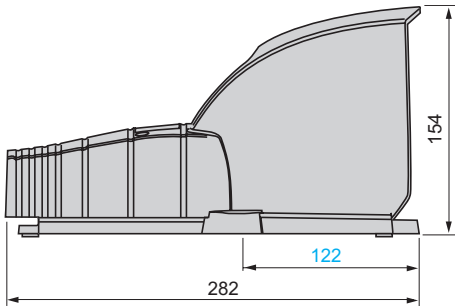


	a	b
Одинарная педаль	152	160
Двойная педаль	155	295

(1) 2 tapped entries for n° 16 (Pg 16) cable gland. For ISO M20, use adaptor DE9 RA1620.
(2) 1 Ø 6 plain hole.

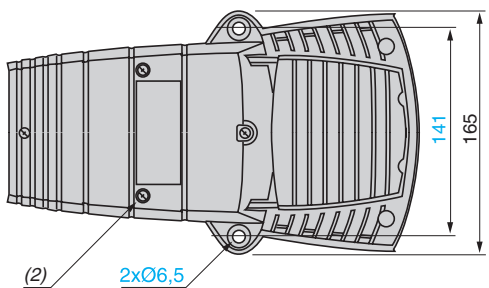
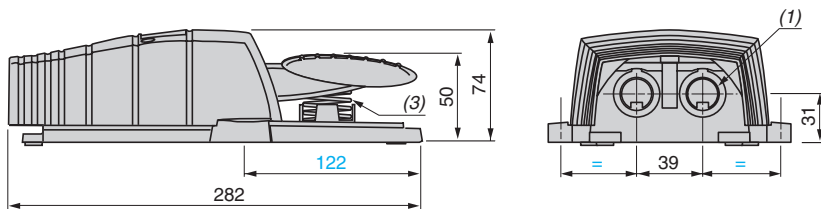
XPE B, XPE G, XPE Y

С защитным кожухом



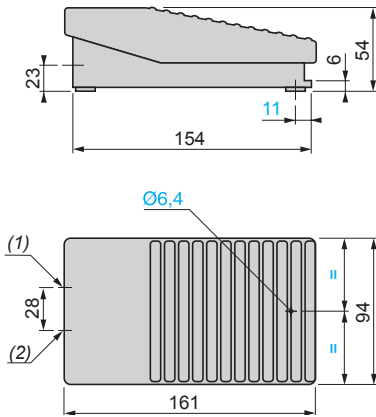
- (1) $\varnothing 16 \times 4$ counterbored hole.
 (2) 4 cover fixing screws: stainless steel. Tightening torque: 1 N.m.

Без кожуха



- (1) 2 plain holes for ISO M20 or n° 13 (Pg 13.5) cable gland.
 (2) 4 cover fixing screws: stainless steel. Tightening torque: 1 N.m.
 (3) Return spring: stainless steel.

XPE A



- (1) 1 plain hole for ISO M20 or n° 13 (Pg 13.5) cable gland.
- (2) 1 plain hole for ISO M20 or n° 9 (Pg 11) cable gland.