

# ЭЛЕКТРОДВИГАТЕЛИ ДЛЯ ПРИВОДА СТАНКОВ-КАЧАЛОК

## ДВИГАТЕЛИ АСИНХРОННЫЕ ТРЕХФАЗНЫЕ ДЛЯ ПРИВОДА СТАНКОВ-КАЧАЛОК серий АИР, 5А, 5АМ

Двигатели предназначены для работы в режиме S1 от сети переменного тока 50Гц, напряжением 380V (220, 660V). Степень защиты – IP54, IP55, климатическое исполнение и категория размещения – У1, УХЛ1.

Двигатели используются для привода станков-качалок на нефтепромыслах.



### Двигатели для привода станков-качалок

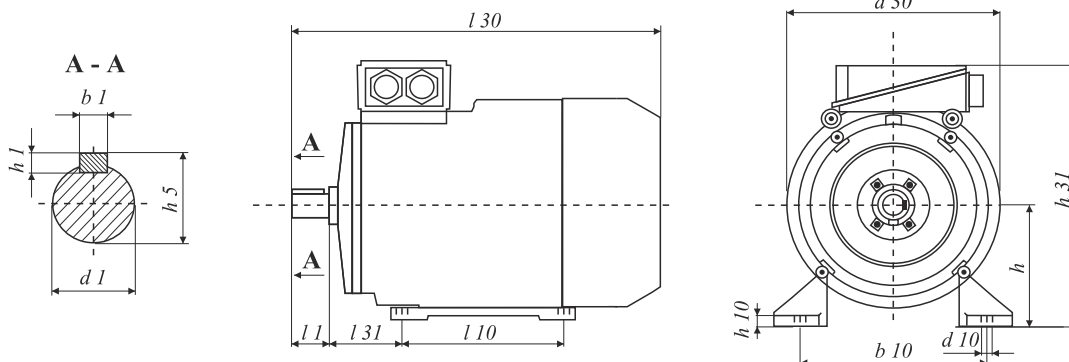
Р, кВт	1500 об/мин		1000 об/мин		750 об/мин		500 об/мин	
	марка эл/дв	масса, кг	марка эл/дв	масса, кг	марка эл/дв	масса, кг	марка эл/дв	масса, кг
7,50							АИР 180 МА12 СН	125,0
9,00							АИР 180 МВ12 СН	195,0
11,00							5А 200 LA12 СН	260,0
12,00							5А 200 LB12 СН	280,0
15,00					АИР 180 МА8 СН	180,0	5А 200 L12 СН	310,0
18,50			АИР 180 М6 СН	180,0	АИР 180 М8 СН	200,0	5А 225 М12 СН	340,0
22,00	АИР 180 S4 СН	170,0	5А 200 М6 СН	245,0	5А 200 L8 СН	260,0	5АМ 250 М12 СН	530,0
30,00	АИР 180 М4 СН	190,0	5А 200 L6 СН	280,0	5А 225 М8 СН	340,0		
37,00	5А 200 М4 СН	245,0	5А 225 М6 СН	330,0				

### Двигатели для привода станков-качалок, многоскоростные

Р, кВт	500/1000 об/мин	
	марка эл/дв	масса, кг
7/13	АИР 180 М12/6	195,0
11/22	5А 200 L12/6 СН	310,0
15/25	5А 225 М12/6 СН	335,0
16/30	5АМ 250 S12/6 СН	435,0
18,5/36	5АМ 250 М12/6 СН	455,0

Р, кВт	1500/1000/750/500 об/мин	
	марка эл/дв	масса, кг
3/5,5/6/9	АИР 180 М12/8/6/4 СН	180,0
4,5/8/9/12	5А 200 М12/8/6/4 СН	245,0
5/9,5/11/15	5А 200 L12/8/6/4 СН	270,0
7,1/13/14/20	5А 225 М12/8/6/4 СН	325,0
9/17/18,5/27	5АМ 250 S12/8/6/4 СН	435,0
12/21/24/30	5АМ 250 М12/8/6/4 СН	465,0

### Монтажное исполнение IM 1xx1



### Габаритные, установочные и присоединительные размеры двигателей для привода станков-качалок

Тип	Число полюсов	l30	h31	d30	l1	l10	l31	b1	b10	h	h5	h10	d1	d10
		L	HD	AC	E	B	C	F	A	H	GA	HA	D	K
АИР 180 S	4	630	440	375	110	203	121	16	279	180	59	20	55	15
АИР 180 М(А,В)	4, 6, 8, 12, 12/6, 12/8/6/4	680	440	375	110	241	121	16	279	180	59	20	55	15
5А 200 М	4, 6, 12/8/6/4	765	495	410	140	267	133	18	318	200	64	25	60	19
5А 200 L(А, В)	4, 6, 8, 12, 12/6, 12/8/6/4	811	495	410	140	305	133	18	318	200	64	25	60	19
5А 225 М	6, 8, 12, 12/6, 12/8/6/4	865	540	460	140	311	149	18	365	225	69	30	65	19
5АМ 250 S	12/6, 12/8/6/4	935	630	545	140	311	168	20	406	250	79,5	30	75	24
5АМ 250 М	12, 12/6, 12/8/6/4	965	630	545	140	349	168	20	406	250	79,5	30	75	24