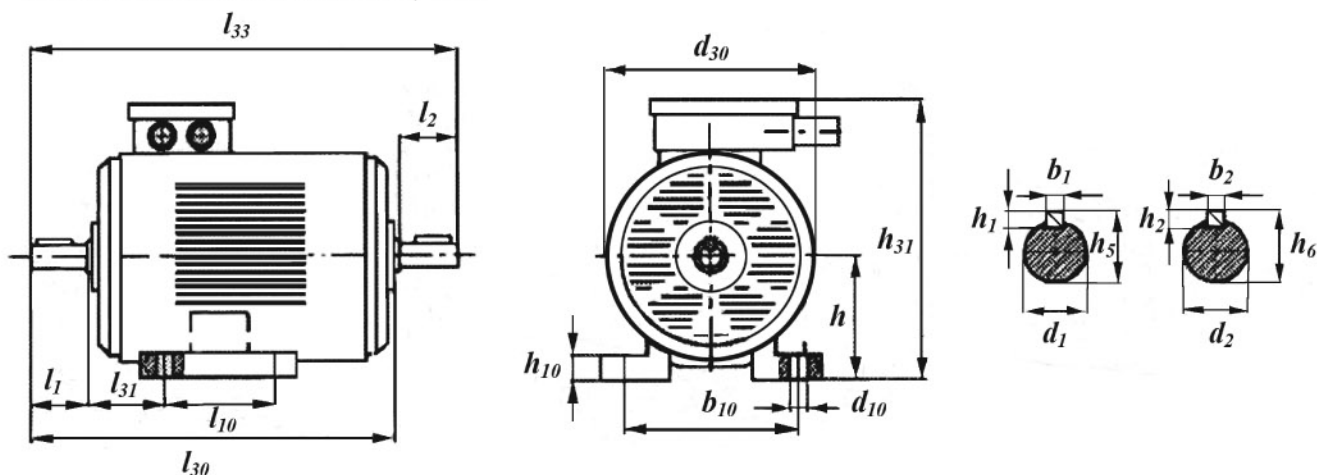


Монтажное исполнение IM 10...1, 10...2



Габаритные, установочные и присоединительные размеры двигателей пониженной высоты

Тип	Число полюсов	l_{30}	l_{33}	h_{31}	d_{30}	l_1	l_2	l_{10}	l_{31}	b_1	b_2	b_{10}	h	h_5	h_6	h_{10}	d_1	d_2	d_{10}
		L	LC	HD	AC	E	EA	B	C	F	FA	A	H	GA	GC	HA	D	DA	K
4AMH 160 S	2	558	675	430	340	110	110	178	108	12	12	254	160	45	45	18	42	42	15
	4	558	675	430	340	110	110	178	108	12	12	254	160	51,5	45	18	48	42	15
4AMH 160 M	2	601	718	430	340	110	110	210	108	14	12	254	160	45	45	18	42	42	15
	4	601	718	430	340	110	110	210	108	14	12	254	160	51,5	45	18	48	42	15
4AMH 180 S	2	580	695	445	378	110	110	203	121	14	14	279	180	51,5	51,5	20	48	48	15
	4, 6, 8	580	695	445	378	110	110	203	121	16	14	279	180	59	51,5	20	55	48	15
4AMH 180 M	2	620	735	445	378	110	110	241	121	14	14	279	180	51,5	51,5	20	48	48	15
	4, 6, 8	620	735	445	378	110	110	241	121	16	14	279	180	59	51,5	20	55	48	15
5AH 200 M	2	720	835	490	410	110	110	267	133	16	16	318	200	59	59	25	55	55	19
	4, 6, 8	750	865	490	410	140	110	267	133	18	16	318	200	64	59	25	60	55	19
5AH 200 L	2	750	865	490	410	110	110	305	133	16	16	318	200	59	59	25	55	55	19
	4, 6, 8	780	895	490	410	140	110	305	133	18	16	318	200	64	59	25	60	55	19
5AH 225 M	2	755	-	575	485	110	-	311	149	16	-	356	225	59	-	28	55	-	19
	4, 6, 8	785	-	575	485	140	-	311	149	18	-	356	225	69	-	28	65	-	19
5AMH 250 S	2	935	1085	630	545	140	140	311	168	18	18	406	250	69	69	30	65	65	24
	4, 6, 8	935	1085	630	545	140	140	311	168	20	20	406	250	79,5	74,5	30	75	70	24
5AMH 250 M	2	965	1115	630	545	140	140	349	168	18	18	406	250	69	69	30	65	65	24
	4, 6	965	1115	630	545	140	140	349	168	20	20	406	250	79,5	74,5	30	75	70	24
5AH 250 M(B)	2	855	-	640	530	140	-	349	168	18	-	406	250	69	-	30	65	-	24
	4, 8	855	-	640	530	140	-	349	168	18	-	406	250	79,5	-	30	75	-	24
5AMH 280 S	4, 6, 8	1110	1260	710	620	170	140	368	190	22	18	457	280	85	69	30	80	65	24
5AMH 280 M	2	1080	1230	710	620	140	140	419	190	20	18	457	280	74,5	64	30	70	60	24
	4, 6	1180	1330	710	620	170	140	419	190	22	18	457	280	85	69	30	80	65	24
	8	1110	1260	710	620	170	140	419	190	22	18	457	280	85	69	30	80	65	24
5AH 280 A	2	975	-	745	665	140	-	368, 419*	190	20	-	457	280	74,5	-	25	70	-	24
	4, 6, 8, 10	1005	-	745	665	170	-		190	22	-	457	280	85	-	25	80	-	24
5AH 280 B	2	1035	-	745	665	140	-	368, 419*	190	20	-	457	280	74,5	-	25	70	-	24
	4, 6, 8, 10	1005	-	745	665	170	-		190	22	-	457	280	85	-	25	80	-	24
5AMH 315 S	2	1160	1310	815	680	140	140	406	216	20	18	508	315	79,5	69	40	75	65	28
	4	1290	1440	815	680	170	140	406	216	25	18	508	315	95	69	40	90	65	28
	6, 8	1190	1340	815	680	170	140	406	216	25	18	508	315	95	69	40	90	65	28
5AMH 315 M	2	1260	1410	815	680	140	140	457	216	20	18	508	315	79,5	69	40	75	65	28
	4	1290	1440	815	680	170	140	457	216	25	18	508	315	95	69	40	90	65	28
	6, 8	1190	1340	815	680	170	140	457	216	25	18	508	315	95	69	40	90	65	28
5AHM 315	2	1020	-	1020	730	140	-	457	216	28	-	508	315	95	-	40	75	-	28
	4, 6, 8, 10	1050	-	1020	730	170	-	457	216	28	-	508	315	95	-	40	90	-	28
5AH 315 A	2	1010	-	816	740	140	-	406, 457*	216	20	-	508	315	79,5	-	30	75	-	28
	4, 6, 8, 10	1040	-	816	740	170	-		216	25	-	508	315	95	-	30	90	-	28
5AH 315 B	4, 6, 8, 10	1040	-	816	740	170	-	406, 457*	216	25	-	508	315	95	-	30	90	-	28
5AH 355 A	2	1135	-	900	820	170	-		500, 560*	254	22	-	610	355	90	-	35	85	-
	4, 6, 8, 10	1175	-	900	820	210	-	254		28	-	610	355	106	-	35	100	-	28
5AH 355 B	2	1135	-	900	820	170	-	500, 560*	254	22	-	610	355	90	-	35	85	-	28
	4, 6, 8, 10	1175	-	900	820	210	-		254	28	-	610	355	106	-	35	100	-	28

* На лапе три отверстия для крепежа электродвигателя