

ЭЛЕКТРОДВИГАТЕЛИ ДЛЯ ПРИВОДА ОСЕВЫХ ВЕНТИЛЯТОРОВ В ЖИВОТНОВОДЧЕСКИХ И ПТИЦЕВОДЧЕСКИХ ПОМЕЩЕНИЯХ

ДВИГАТЕЛИ АСИНХРОННЫЕ ТРЕХФАЗНЫЕ ДЛЯ ПРИВОДА ОСЕВЫХ ВЕНТИЛЯТОРОВ В ЖИВОТНОВОДЧЕСКИХ И ПТИЦЕВОДЧЕСКИХ ПОМЕЩЕНИЯХ («ПТИЧНИКИ») серии АИРП

Двигатели предназначены для работы в режиме S1 от сети переменного тока 50Гц, напряжением 380V (220V). Стандартная степень защиты – IP55, климатическое исполнение и категория размещения – У2.

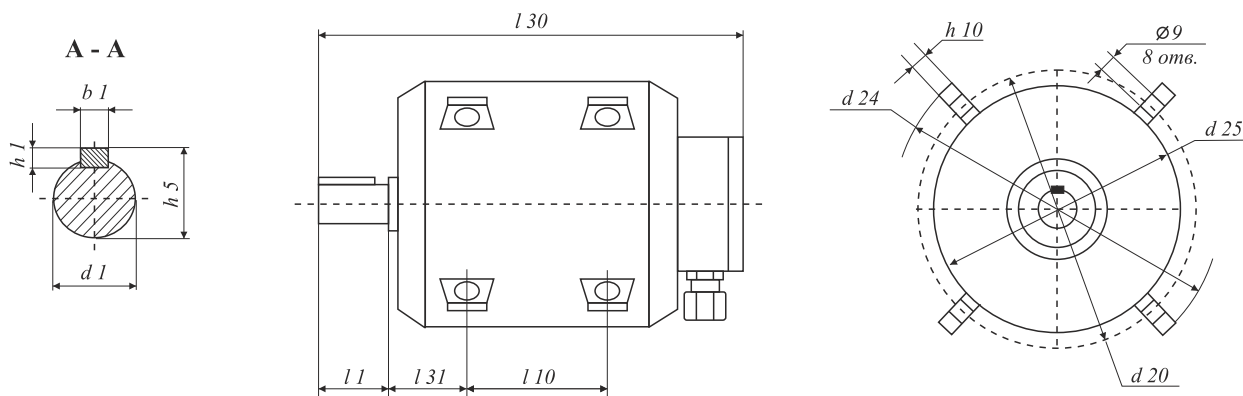
Двигатели используются для привода вентиляторов, устанавливаемых в животноводческих и птицеводческих помещениях с искусственной вентиляцией.



Двигатели для привода осевых вентиляторов в животноводческих и птицеводческих помещениях ("птичники")

Р, кВт	1500 об/мин		1000 об/мин	
	марка эл/дв	масса, кг	марка эл/дв	масса, кг
0,25			АИРП 80 О6	9,0
0,37			АИРП 80 А6	11,0
			АИРП 80 О6	9,8
0,55			АИРП 80 А6	10,5
			АИРП 80 В6	11,9
0,75	АИРП 80 О4	10,4		
			АИРП 80 С6	12,2
			АИРП 80 В6	11,1
1,10	АИРП 80 А4	12,2		
1,50			АИРП 90 L6	21,8
0,18/0,55	АИРП 80 А8/4	10,9		

Монтажное исполнение IM 9241



Габаритные, установочные и присоединительные размеры двигателей для привода осевых вентиляторов в животноводческих и птицеводческих помещениях ("птичники")

Р, кВт	Тип	Число полюсов	l30	l1	l10	l31	b1	h5	h10	d1	h1	d20	d24	d25
			L	E	B	C	F	GA	HA	D	GD	M	P	N
0,25	АИРП 80 О	6	270	50	100	50	6	24,5	6	22	6	160	180	144
0,37	АИРП 80 А	6	270	50	100	50	6	24,5	6	22	6	160	180	144
	АИРП 80 О	6	306	50	100	50	5	24,5	9	22	6	160	180	149
0,55	АИРП 80 А	6	306	50	100	50	5	24,5	9	22	6	160	180	149
	АИРП 80 В	6	293	50	100	50	6	24,5	6	22	6	160	180	144
0,75	АИРП 80 О	4	275	50	100	50	6	24,5	8	22	6	160	190	144
	АИРП 80 С	6	275	50	100	50	6	24,5	8	22	6	160	190	144
	АИРП 80 В	6	306	50	100	50	5	24,5	9	22	6	160	180	149
1,10	АИРП 80 А	4	275	50	100	50	6	24,5	8	22	6	160	190	144
1,50	АИРП 90 L	6	275	50	100	50	6	24,5	8	22	6	160	190	144
0,18/0,55	АИРП 90 L	6	293	50	100	50	6	24,5	6	22	6	160	180	144