

ЭЛЕКТРОДВИГАТЕЛИ ВЫСОКОВОЛЬТНЫЕ

ДВИГАТЕЛИ АСИНХРОННЫЕ ТРЕХФАЗНЫЕ ВЫСОКОВОЛЬТНЫЕ серии ДАЗО4

Двигатели предназначены для работы в режиме S1 от сети переменного тока 50Гц, напряжением 6000V (3000V). Степень защиты – IP54, климатическое исполнение и категория размещения – У1, Т2.

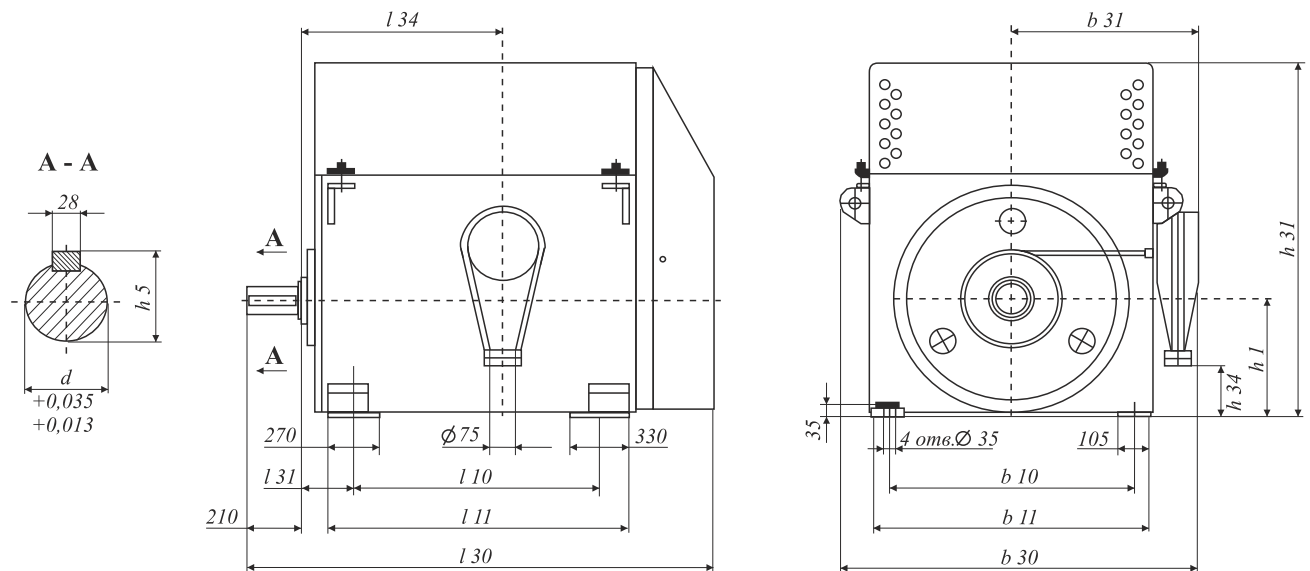
Двигатели используются в различных отраслях промышленности для привода механизмов, не требующих регулирования частоты вращения (насосы, вентиляторы и др.).



Двигатели высоковольтные ДАЗО4

Р, кВт	1500 об/мин		1000 об/мин		750 об/мин		600 об/мин		500 об/мин	
	марка эл/дв	масса, кг	марка эл/дв	масса, кг	марка эл/дв	масса, кг	марка эл/дв	масса, кг	марка эл/дв	масса, кг
160,00					ДАЗО4-400Х-8МТ2	2340,0				
200,00					ДАЗО4-400Х-8МУ1	2340,0	ДАЗО4-400У-10МУ1	2590,0	ДАЗО4-450Х-12МУ1	2860,0
250,00			ДАЗО4-400ХК-6МТ2	2220,0	ДАЗО4-400У-8МТ2	2610,0	ДАЗО4-450Х-10МТ2	2770,0	ДАЗО4-450У-12МУ1	3120,0
	ДАЗО4-400ХК-4МТ2	2190,0	ДАЗО4-400Х-6МТ2	2380,0	ДАЗО4-400У-8МУ1	2610,0	ДАЗО4-450Х-10МУ1	2770,0		
315,00	ДАЗО4-400ХК-4МУ1	2190,0	ДАЗО4-400Х-6МУ1	2380,0	ДАЗО4-450Х-8МТ2	2870,0	ДАЗО4-450У-10МТ2	3100,0		
	ДАЗО4-400Х-4МТ2	2330,0	ДАЗО4-400У-6МТ2	2650,0	ДАЗО4-450Х-8МУ1	2870,0	ДАЗО4-450У-10МУ1	3100,0		
400,00	ДАЗО4-400Х-4МУ1	2330,0	ДАЗО4-400У-6МУ1	2650,0	ДАЗО4-450УК-8МТ2	3200,0				
	ДАЗО4-400У-4МТ2	2630,0	ДАЗО4-450Х-6МТ2	2950,0	ДАЗО4-450УК-8МУ1	3200,0				
500,00	ДАЗО4-400У-4МУ1	2630,0	ДАЗО4-450Х-6МУ1	2950,0	ДАЗО4-450У-8МТ2	3470,0				
	ДАЗО4-450Х-4МТ2	2900,0	ДАЗО4-450У-6МТ2	3350,0	ДАЗО4-450У-8МУ1	3470,0				
630,00	ДАЗО4-450Х-4МУ1	2900,0	ДАЗО4-450У-6МУ1	3350,0						
	ДАЗО4-450У-4МТ2	3300,0								
800,00	ДАЗО4-450У-4МУ1	3300,0								

Монтажное исполнение IM 1001



Габаритные, установочные и присоединительные размеры высоковольтных двигателей ДАЗО4

Тип	Число полюсов	l30	h31	b30	b31	l10	l11	l31	l34	b10	b11	h	h5	d	h34
ДАЗО4-400 ХК	4, 6	1775	1270	1320	710	900	1140	200	740	800	940	400	106	100	100
ДАЗО4-400 Х	4, 6, 8	1775	1270	1320	710	900	1140	200	740	800	940	400	106	100	100
ДАЗО4-400 У	4, 6, 8, 10	1875	1270	1320	710	1000	1240	200	840	800	940	400	106	100	100
ДАЗО4-450 Х	4, 6, 8, 10, 12	1825	1475	1420	760	900	1190	224	790	900	1040	450	116	110	205
ДАЗО4-450 УК	8	1925	1475	1420	760	1000	1290	224	890	900	1040	450	116	110	205
ДАЗО4-450 У	4, 6, 8, 10, 12	1925	1475	1420	760	1000	1290	224	890	900	1040	450	116	110	205

ДВИГАТЕЛИ АСИНХРОННЫЕ ТРЕХФАЗНЫЕ ВЫСОКОВОЛЬТНЫЕ серии А4

Двигатели предназначены для работы в режиме S1 от сети переменного тока 50Гц, напряжением 6000V (3000V). Степень защиты – IP23, климатическое исполнение и категория размещения – У3, Т3.

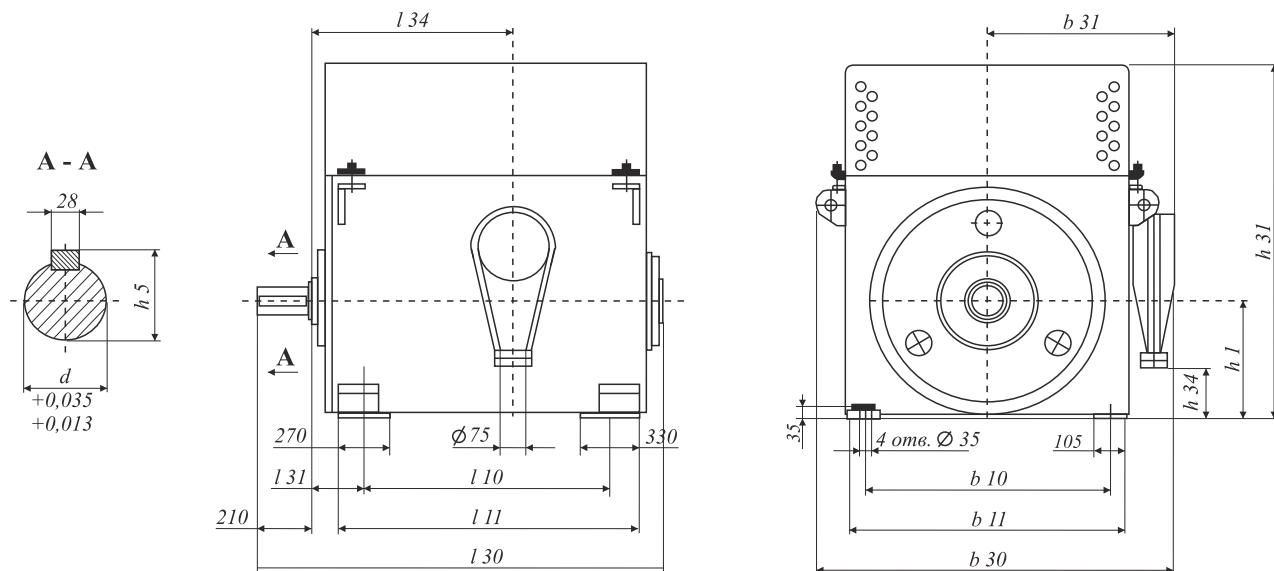
Двигатели используются в различных отраслях промышленности для привода механизмов, не требующих регулирования частоты вращения (насосы, вентиляторы и др.).



Двигатели высоковольтные А4

Р, кВт	1500 об/мин		1000 об/мин		750 об/мин		600 об/мин		500 об/мин	
	марка эл/дв	масса, кг	марка эл/дв	масса, кг	марка эл/дв	масса, кг	марка эл/дв	масса, кг	марка эл/дв	масса, кг
200,00					A4-400X-8MT3	2080,0	A4-400X-10MY3	2050,0		
250,00			A4-400XK-6MT3	1960,0	A4-400X-8MY3	2080,0	A4-400Y-10MY3	2250,0	A4-450X-12MY3	2570,0
315,00	A4-400XK-4MT3	1930,0	A4-400XK-6MY3	1960,0	A4-400Y-8MT3	2280,0	A4-450X-10MY3	2450,0	A4-450Y-12MY3	2790,0
400,00	A4-400XK-4MY3	1930,0	A4-400X-6MT3	2110,0	A4-450X-8MT3	2540,0	A4-450Y-10MT3	2690,0		
	A4-400X-4MT3	2070,0	A4-400Y-6MT3	2110,0	A4-450X-8MY3	2540,0	A4-450Y-10MY3	2690,0		
500,00	A4-400X-4MY3	2070,0	A4-400Y-6MY3	2320,0	A4-450YK-8MT3	2790,0	A4-450YD-10MY3	3240,0		
	A4-400Y-4MT3	2290,0	A4-450X-6MT3	2620,0	A4-450Y-8MT3	3070,0				
630,00	A4-400Y-4MY3	2290,0	A4-450X-6MY3	2620,0	A4-450Y-8MY3	3070,0				
	A4-450X-4MT3	2580,0	A4-450Y-6MT3	2940,0						
800,00	A4-450X-4MY3	2580,0	A4-450Y-6MY3	2940,0						
	A4-450Y-4MT3	2890,0								
1000,00	A4-450Y-4MY3	2890,0								

Монтажное исполнение IM 1001



Габаритные, установочные и присоединительные размеры высоковольтных двигателей А4

Тип	Число полюсов	l30	h31	b30	b31	l10	l11	l31	l34	b10	b11	h	h5	d	h34
A4-400 XK	4, 6	1550	1300	1320	710	900	1140	200	740	800	940	400	106	100	100
A4-400 X	4, 6, 8, 10	1550	1300	1320	710	900	1140	200	740	800	940	400	106	100	100
A4-400 Y	4, 6, 8, 10	1650	1300	1320	710	1000	1240	200	840	800	940	400	106	100	100
A4-450 X	4, 6, 8, 10, 12	1600	1410	1420	760	900	1190	224	790	900	1040	450	116	110	205
A4-450 YK	8	1700	1410	1420	760	1000	1290	224	890	900	1040	450	116	110	205
A4-450 Y	4, 6, 8, 10, 12	1700	1410	1420	760	1000	1290	224	890	900	1040	450	116	110	205
A4-450 YD	10	1700	1410	1420	760	1000	1290	224	890	900	1040	450	116	110	205